



## LE PRODUIT

Les caractéristiques convaincantes du design distinguent la famille MEDITEC.

Les coins en onglet soulignent le design moderne du boîtier et les détails techniques sophistiqués.

La clarté de la forme permet une utilisation universelle.

Une même qualité de surface des coquilles, des parties intermédiaires, de la surface avec les éléments de commande ainsi que des plaques avant et arrière représentent les éléments de base de ce système de boîtiers volumineux pour l'implantation de composants fonctionnels haut de gamme.

## VOTRE AVANTAGE

Stabilité élevée grâce au renforcement par système de raidisseurs.

La conception du boîtier permet un assemblage aisé.

Surface pour éléments de commande à inclinaison ergonomique pour la protection du clavier à membrane. En cas d'utilisation de la partie intermédiaire, la nouvelle plaque frontale ferme l'ouverture de façon optimale.

Adapté aux formats de cartes Europe simples, doubles et prolongées.

Obturateurs avec/sans aération.

Plaques avant et arrière en matière plastique légèrement structurée, dans la couleur du boîtier ; usinage rationnel possible.

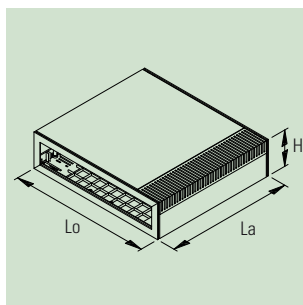
## DOMAINES D'APPLICATION

Technique médicale et de laboratoire, commande des processus industriels, technique de mesure et réglage, périphéries d'ordinateur, systèmes de saisie de données.

## DEGRÉ DE PROTECTION IP 40

## TAILLE MAX. DE LA CARTE

MEDITEC	Lo x La en mm
E160	130 x 185
E220	130 x 245
D160	260 x 185
D220	260 x 245

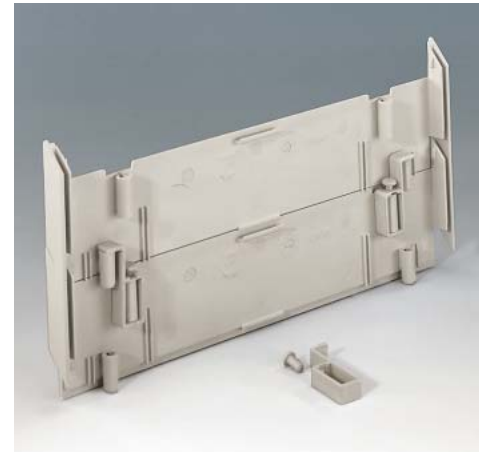


Gris blanc, RAL 9002  
 Obturateurs au choix en  
 Lagon, NCS 1030-B70G

## HAUTEURS VARIABLES

Encombrement en hauteur variable. Universel pour le montage pour des objets installés.

Les parties intermédiaires (accessoires) permettent de gagner 50 mm de hauteur. D'autres hauteurs peuvent être obtenues avec 2 parties intermédiaires reliées entre elles.



## POUR LA TABLE, LE MUR ET UNE UTILISATION MOBILE

La partie frontale à inclinaison ergonomique permet d'installer le boîtier au mur à une hauteur favorable pour une commande aisée. L'affichage et les inscriptions restent donc pour tous les utilisateurs, qu'il s'agisse du monteur, de l'opérateur ou du personnel de maintenance, d'une très bonne lisibilité.

Angle d'inclinaison ergonomique pour les appareils posés sur la table grâce à la poignée étrier. Montage possible de l'extérieur et de l'intérieur. Mécanisme de réglage par crans de 30°. Poignée étrier amovible en position 135°. Peut également servir de poignée pour le transport.



## BOÎTIERS COMPLETS

Référence		MEDITEC	Dim. ext. en mm			Équipement		Matériau		
sans poignée étrier	avec poignée étrier		Lo	La	H	obturateur	partie intermédiaire			
B 22 13 007	B 22 13 107	E 160	160	200	74	avec aération	gris blanc	–	ABS (UL 94 HB)	
B 22 13 005	B 22 13 105		160	200	74	avec aération	lagon	–	ABS (UL 94 HB)	
B 22 13 017	B 22 13 117		160	200	74	sans aération	gris blanc	–	ABS (UL 94 HB)	
B 22 13 015	B 22 13 115		160	200	74	sans aération	lagon	–	ABS (UL 94 HB)	
B 22 13 207	B 22 13 307		160	200	124	avec aération	gris blanc	1 pièce par côté	ABS (UL 94 HB)	
B 22 13 205	B 22 13 305		160	200	124	avec aération	lagon	1 pièce par côté	ABS (UL 94 HB)	
B 22 13 217	B 22 13 317		160	200	124	sans aération	gris blanc	1 pièce par côté	ABS (UL 94 HB)	
B 22 13 215	B 22 13 315		160	200	124	sans aération	lagon	1 pièce par côté	ABS (UL 94 HB)	
B 22 12 007	B 22 12 107		E 220	160	260	74	avec aération	gris blanc	–	ABS (UL 94 HB)
B 22 12 005	B 22 12 105			160	260	74	avec aération	lagon	–	ABS (UL 94 HB)
B 22 12 017	B 22 12 117	160		260	74	sans aération	gris blanc	–	ABS (UL 94 HB)	
B 22 12 015	B 22 12 115	160		260	74	sans aération	lagon	–	ABS (UL 94 HB)	
B 22 12 207	B 22 12 307	160		260	124	avec aération	gris blanc	1 pièce par côté	ABS (UL 94 HB)	
B 22 12 205	B 22 12 305	160		260	124	avec aération	lagon	1 pièce par côté	ABS (UL 94 HB)	
B 22 12 217	B 22 12 317	160		260	124	sans aération	gris blanc	1 pièce par côté	ABS (UL 94 HB)	
B 22 12 215	B 22 12 315	160		260	124	sans aération	lagon	1 pièce par côté	ABS (UL 94 HB)	
B 22 11 007	B 22 11 107	D 160		290	200	74	avec aération	gris blanc	–	ABS (UL 94 HB)
B 22 11 005	B 22 11 105			290	200	74	avec aération	lagon	–	ABS (UL 94 HB)
B 22 11 017	B 22 11 117		290	200	74	sans aération	gris blanc	–	ABS (UL 94 HB)	
B 22 11 015	B 22 11 115		290	200	74	sans aération	lagon	–	ABS (UL 94 HB)	
B 22 11 207	B 22 11 307		290	200	124	avec aération	gris blanc	1 pièce par côté	ABS (UL 94 HB)	
B 22 11 205	B 22 11 305		290	200	124	avec aération	lagon	1 pièce par côté	ABS (UL 94 HB)	
B 22 11 217	B 22 11 317		290	200	124	sans aération	gris blanc	1 pièce par côté	ABS (UL 94 HB)	
B 22 11 215	B 22 11 315		290	200	124	sans aération	lagon	1 pièce par côté	ABS (UL 94 HB)	
B 22 10 007	B 22 10 107		D 220	290	260	74	avec aération	gris blanc	–	ABS (UL 94 HB)
B 22 10 005	B 22 10 105			290	260	74	avec aération	lagon	–	ABS (UL 94 HB)
B 22 10 017	B 22 10 117	290		260	74	sans aération	gris blanc	–	ABS (UL 94 HB)	
B 22 10 015	B 22 10 115	290		260	74	sans aération	lagon	–	ABS (UL 94 HB)	
B 22 10 207	B 22 10 307	290		260	124	avec aération	gris blanc	1 pièce par côté	ABS (UL 94 HB)	
B 22 10 205	B 22 10 305	290		260	124	avec aération	lagon	1 pièce par côté	ABS (UL 94 HB)	
B 22 10 217	B 22 10 317	290		260	124	sans aération	gris blanc	1 pièce par côté	ABS (UL 94 HB)	
B 22 10 215	B 22 10 315	290		260	124	sans aération	lagon	1 pièce par côté	ABS (UL 94 HB)	

## PIÈCES DÉTACHÉES (POUR LA COMBINAISON INDIVIDUELLE)

Référence		Article	Pour boîtier MEDITEC	Version / Utilisation		
sans alésage	avec alésage*1					
B 20 13 007	B 20 13 107	Coquille forme L	E 160	ABS, gris blanc, 160 x 200 x 74 mm, 2 pcs inclus jeu de montage + 4 pieds		
B 20 12 007	B 20 12 107		E 220	ABS, gris blanc, 160 x 260 x 74 mm, 2 pcs inclus jeu de montage + 4 pieds		
B 20 11 007	B 20 11 107		D 160	ABS, gris blanc, 290 x 200 x 74 mm, 2 pcs inclus jeu de montage + 4 pieds		
B 20 10 007	B 20 10 107		D 220	ABS, gris blanc, 290 x 260 x 74 mm, 2 pcs inclus jeu de montage + 4 pieds		
B 20 31 007	B 20 31 107	Parties intermédiaires	160	ABS, gris blanc, pour 50 mm en plus d'hauteur, 2 pcs avec jeu de vis		
B 20 30 007	B 20 30 107		220	ABS, gris blanc, pour 50 mm en plus d'hauteur, 2 pcs avec jeu de vis		
B 21 16 507		Poignée étrier	E	Partie latérale gris blanc, bouton-poussoir volcan, profilé en Al, 1 pièce		
B 21 29 507			D	Partie latérale gris blanc, bouton-poussoir volcan, profilé en Al, 1 pièce		
gris blanc		Obturateur				
B 20 22 007	B 20 22 005				160	ABS, sans aération, 2 pcs
B 20 20 007	B 20 20 005				220	ABS, sans aération, 2 pcs
B 20 23 007	B 20 23 005				160	ABS, avec aération, 2 pcs
B 20 21 007	B 20 21 005				220	ABS, avec aération, 2 pcs

\*1 Préparé pour la fixation de la poignée étrier.

## ACCESSOIRES

Article	Pour boîtier MEDITEC	Version / Utilisation	Référence
① Partie frontale de commande	E	ABS, gris blanc, RAL 9002, la construction en deux parties assure la bonne accessibilité des composants, dim. max. clavier 132,00/261,70 x 66,00 mm, 1 pièce	B 21 16 007
	D		B 21 29 007
② Plaque avant / arrière* <sup>2</sup>	E (74 mm de haut.)	plate, ABS, gris blanc, RAL 9002, 141,6 x 55,6 x 3 mm, 1 pièce	B 21 16 307
	E (124 mm de haut.)	Z1, ABS, gris blanc, RAL 9002, 141,6 x 105,6 x 3 mm, 1 pièce	B 21 16 407
	D (74 mm de haut.)	plate, ABS, gris blanc, RAL 9002, 271,6 x 55,6 x 3 mm, 1 pièce	B 21 29 307
	D (124 mm de haut.)	Z1, ABS, gris blanc, RAL 9002, 271,6 x 105,6 x 3 mm, 1 pièce	B 21 29 407
③ Face avant	E	ferme l'intérieure du boîtier si utilisation de boîtiers MEDITEC avec 1 partie intermédiaire par côté (hauteur 124 mm) + partie frontale, ABS, gris blanc* <sup>3</sup>	B 21 16 707
	D		B 21 29 707
④ Pattes de fixation	E, D	pour l'installation au mur facile à l'extérieur, PA, volcan, 4 pcs avec vis	B 21 33 012
⑤ Éléments d'empilage	E, D	sécurité d'empilage grâce à un dispositif spécial, volcan, 4 pcs	B 21 34 012
⑥ Raccords	E, D	sécurité d'assemblage entre 2 parties intermédiaires, à bloquer, 4 pcs	B 21 35 017
⑦ Jeu de vis	E, D	4 x ø 2,5 x 6 mm, fixation de la platine	A 91 99 008



\*<sup>2</sup> Plaque avant / arrière Z2 pour les boîtiers de 174 mm de hauteur (avec utilisation de deux parties intermédiaires par côté) sur demande.

\*<sup>3</sup> Utilisable au choix en haut ou en bas. Raccordement par l'arrière avec la plaque arrière Z1 (article séparé).