



LE PRODUIT

Les boîtiers DATEC-TERMINAL s'adaptent de manière exceptionnelle aux exigences de la saisie stationnaire de données d'exploitation.

Cette gamme de boîtiers se distingue par sa grande souplesse. Le design fonctionnel et un vaste éventail d'accessoires favorisent son application universelle dans le domaine de la SDE ainsi que dans tous les domaines classiques des boîtiers muraux et boîtiers pupitres.

VOTRE AVANTAGE

Installation de systèmes standard à insertion ou glissement de carte.

Avec/sans boîte à bornes séparée.

Forme très ergonomique. Emplacement à éléments de commande avec une inclinaison de 20° : un très grand avantage pour la commande et la lecture de l'appareil.

Le montage aisé des divers éléments facilite les interventions de maintenance.

Dispositif de fixation par vis hors de la partie visible.

Possibilité de fixer des circuits imprimés en format Europe et Double-Europe (S, SL et L).

Surfaces planes favorisant l'usinage individuel et les découpes pour interfaces.

Dispositif de fixation au mur non apparent.

DOMAINES D'APPLICATION

Système de saisie de données au poste de travail et machines. Technique de données. Contrôle d'accès. Mesures, commandes, réglages. Interphones. Technique de chauffage et de climatisation. Technique médicale.

DEGRÉ DE PROTECTION IP 54

Seulement en liaison avec capots (S/SL/M/L) et couvercle fermé.

TAILLE MAX. DE LA CARTE

DATEC-TERMINAL	Lo x La en mm boîtiers de base	capots
S	160 x 118	172 x 104
SL	160 x 251	172 x 237
M	255 x 124	209 x 128
L	255 x 258	209 x 264

(les évidements pour les bossages ne sont pas pris en compte)



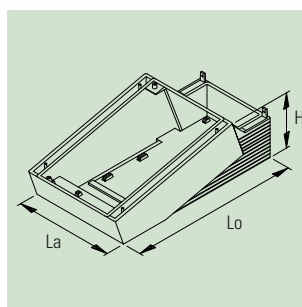
Gris blanc, RAL 9002



S/SL



M/L



BOÎTIER DE TABLE ET MURAL

Un avantage particulier : pour les mêmes applications, on peut disposer d'une version boîtier de table ou d'une version murale tout en utilisant les mêmes composants électroniques. Il suffit tout simplement de tourner la plaque avant ou le capot de 180°.

Boîtier de table

Forme très moderne facilitant son utilisation. Une famille de boîtiers qui se caractérise par sa conception spacieuse pour le montage de circuits imprimés en format Europe et Double Europe. Les pieds en caoutchouc compris dans la fourniture assurent une bonne tenue sur la table.

Boîtier mural

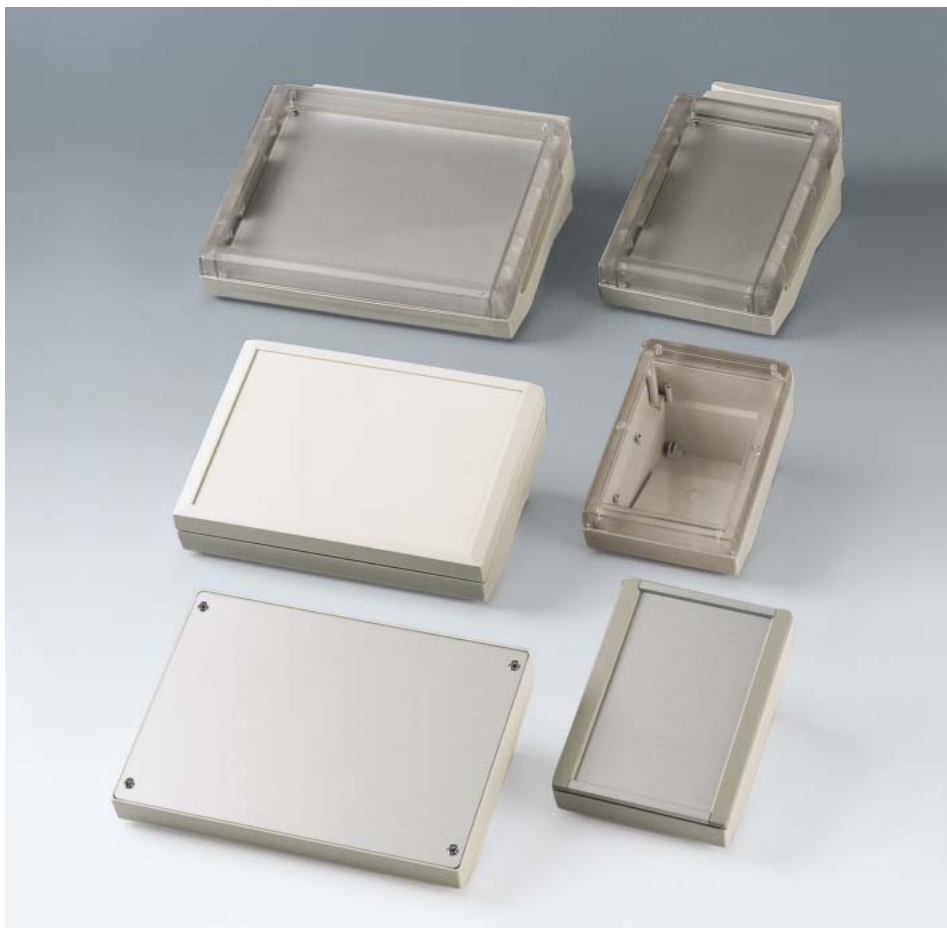
La partie frontale à inclinaison ergonomique permet d'installer le boîtier au mur à une hauteur favorable pour une commande aisée. L'affichage et les inscriptions restent donc pour tous les utilisateurs, qu'il s'agisse du monteur, de l'opérateur ou du personnel de maintenance, d'une très bonne lisibilité.



Protection contre le retrait non autorisé des boîtiers accrochés au mur :

Un usinage ultérieur est nécessaire sur le boîtier DATEC-TERMINAL S/SL (deux alésages sur la face inférieure du boîtier).

Sur le DATEC-TERMINAL M/L le vissage s'effectue à partir de la zone prévue pour l'emplacement des bornes.



BOÎTE INFO

Fourniture

DATEC-TERMINAL S/SL

1 boîtier de base.
1 joint.
4 vis pour la fixation de la platine.
4 pieds en caoutchouc.

DATEC-TERMINAL M/L

1 boîtier de base.
1 jeu de joints.
4 vis pour la fixation de la platine.
4 pieds en caoutchouc.
Version II supplémentaire avec charnière et fermeture rapide.
Version III supplémentaire avec charnière, fermeture rapide et serrure.

Installation de systèmes standard à insertion ou glissement de carte

Les couvercles des DATEC-TERMINAL M et L offrent la possibilité d'installer des systèmes standard à insertion de cartes sur la base de cartes magnétiques, à induction ou cartes à puces ou de lecteurs à glissement de carte pour cartes magnétiques ou lecteurs de codes à barres. Contactez-nous pour demander la liste des appareils et fabricants afin d'obtenir un modèle de couvercle de votre choix (voir aussi sur Internet www.okw.com) ou envoyez-nous un dessin coté de l'appareil prévu. Si vous le désirez, nous pourrions effectuer la découpe à peu de frais.



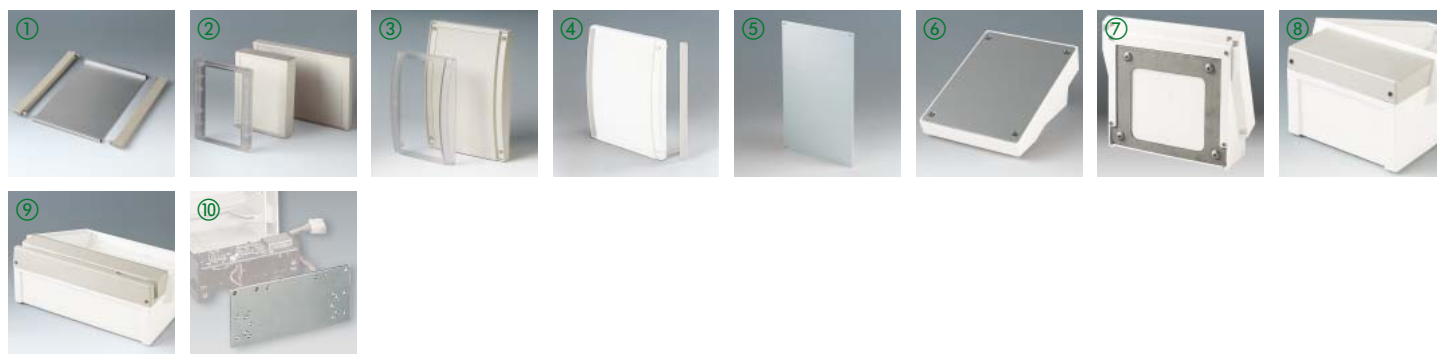
BOÎTIER DE BASE

Référence	DATEC-TERMINAL	Dim. ext. en mm			Version / Équipement			Matériau
		Lo	La	H	avec ouvertures pour		boîte de connexion	
B 40 13 117	S	180	130	86	–	–	–	ABS (UL 94 HB)
B 40 26 117	SL	180	264	86	–	–	–	ABS (UL 94 HB)
B 40 16 117	M	272	168	101	I	–	•	ABS (UL 94 HB)
B 40 16 217		272	168	101	II* ¹	charnière, fermeture rapide	•	ABS (UL 94 HB)
B 40 16 317		272	168	101	III* ¹	charnière, fermeture rapide, serrure	•	ABS (UL 94 HB)
B 40 30 117	L	272	302	101	I	–	•	ABS (UL 94 HB)
B 40 30 217		272	302	101	II* ¹	charnière, fermeture rapide	•	ABS (UL 94 HB)
B 40 30 317		272	302	101	III* ¹	charnière, fermeture rapide, serrure	•	ABS (UL 94 HB)

*¹ Le côté de l'ouverture pour les versions II et III se trouve à droite pour le boîtier mural, et à gauche pour le boîtier de table.
Toutes les serrures avec clé identique.

ACCESSOIRES

Article	Pour boîtier DATEC-TERMINAL	Version / Utilisation	Référence	
① Plaque profil	S	profilé d'aluminium 2,4 mm, bandes d'obturations ABS, gris silex, RAL 7032	B 41 13 126	
	SL	profilé d'aluminium 2,4 mm, bandes d'obturations ABS, gris silex, RAL 7032	B 41 26 126	
	M	profilé d'aluminium 2,7 mm, bandes d'obturations ABS, gris silex, RAL 7032	B 41 16 126	
	L	profilé d'aluminium 2,7 mm, bandes d'obturations ABS, gris silex, RAL 7032	B 41 30 126	
			ABS, gris blanc	PC, transparent
② Capot Vissage par l'arrière	S	permet IP 54, dim. max. clavier 100,50 x 157,90 mm	B 40 13 617	B 40 13 621
	SL	permet IP 54, dim. max. clavier 234,30 x 158,50 mm	B 40 26 617	B 40 26 621
	M	plat, permet IP 54* ² , dim. max. clavier 195,10 x 129,20 mm	B 40 16 617	B 40 16 621
	M	surélevé, permet IP 54* ² , dim. max. clavier 194,90 x 128,90 mm	B 40 16 657	–
	L	plat, permet IP 54* ² , dim. max. clavier 195,10 x 262,50 mm	B 40 30 617	B 40 30 621
③ Capot convexe Vissage par l'avant (obturateur nécessaire)	L	surélevé, permet IP 54* ² , dim. max. clavier 194,90 x 262,90 mm	B 40 30 657	–
	S* ³	facilite IP 54, dim. max. clavier 97,90 x 159,70 mm	B 40 13 637	B 40 13 631
	SL* ³	facilite IP 54, dim. max. clavier 231,00 x 159,60 mm	B 40 26 637	B 40 26 631
	M	facilite IP 54* ² , dim. max. clavier 203,20 x 128,80 mm	B 40 16 637	B 40 16 631
④ Obturateur	L	facilite IP 54* ² , dim. max. clavier 203,10 x 262,70 mm	B 40 30 637	B 40 30 631
	pour capot convexe S, SL	PC, transparent pour codage couleur* ⁴ , 1 pièce	B 41 13 671	
		ABS, gris blanc, RAL 9002, 1 pièce	B 41 13 677	
	pour capot convexe M, L	PC, transparent pour codage couleur* ⁴ , 1 pièce	B 40 16 671	
ABS, gris blanc, RAL 9002, 1 pièce		B 40 16 677		
⑤ Plaque avant H	M avec ② / ③	Al, anodisé mat, 209 x 128 x 2 mm	B 41 16 116	
	L avec ② / ③	Al, anodisé mat, 209 x 262 x 2 mm	B 41 30 116	
⑥ Plaque avant S	S	Al, anodisé mat, 176 x 125,9 x 2 mm	B 41 13 106	
	SL	Al, anodisé mat, 176 x 259,4 x 2 mm	B 41 26 106	
	M	Al, anodisé mat, 217,4 x 165,4 x 2 mm	B 41 16 106	
	L	Al, anodisé mat, 217,4 x 299,4 x 2 mm	B 41 30 106	
⑦ Support mural	S	tôle d'acier zingué, protection contre le retrait non autorisé cf. page 45	B 41 13 147	
	SL	tôle d'acier zingué, protection contre le retrait non autorisé cf. page 45	B 41 26 147	
	M	tôle d'acier zingué, protection contre le retrait non autorisé cf. page 45	B 41 16 147	
	L	tôle d'acier zingué, protection contre le retrait non autorisé cf. page 45	B 41 30 147	
⑧ Couvercle fermé (installation de lecteurs voir note * ⁵)	M	plate, ABS, gris blanc, RAL 9002, pour recouvrir la boîte de connexion	B 40 16 417	
	M	surélevée, ABS, gris blanc, RAL 9002, pour recouvrir la boîte de connexion	B 40 16 457	
	L	plate, ABS, gris blanc, RAL 9002, pour recouvrir l'boîte de connexion	B 40 30 417	
⑨ Couvercle avec fente, tout d'une pièce	M	ABS, gris blanc, pour le montage de lecteur à carte par glissement* ⁶	B 40 16 917	
	L	ABS, gris blanc, pour le montage de lecteur à carte par glissement* ⁶	B 40 30 917	
⑩ Plaque de montage	M, L	pour le montage des lecteurs de cartes les plus courants en couvercle type ⑨	B 41 16 136	



*² Degré de protection IP 54 uniquement avec capot et couvercle fermé ou couvercle avec fente à plusieurs constituants.

*³ Vissage par l'avant ; en alternative, utilisation possible d'une fermeture et charnière (article séparé, voir accessoires page 99).

*⁴ Rien de plus simple et rapide avec une bandelette papier en couleur placée sous l'obturateur transparent (non compris dans la fourniture).

*⁵ Possibilité d'installer des systèmes de lecture par insertion de carte sur la base de cartes magnétiques, à induction et cartes à puces. Usinage ultérieur indispensable. Voir aussi la boîte info à la page 50.

*⁶ Installation de lecteurs par glissement de carte pour cartes magnétiques. Plaque de montage (⑩) et usinage ultérieur indispensables. Voir aussi la boîte info à la page 50.