



LE PRODUIT

Excellente facilité de montage des EURO-BOÎTIERS.

Les coquilles du boîtier, les éléments à fixation rapide et les parties latérales s'emboîtent fermement sans une seule vis.

Par le choix judicieux des éléments à fermeture rapide ou des parties latérales, en harmonie avec les couleurs de votre maison, vous pouvez donner à vos appareils une note esthétique plaisante.

VOTRE AVANTAGE

Assemblage des plus faciles grâce à la fermeture spéciale OKW par dé clic.

Les nervures de renforcement injectées confèrent à ces boîtiers légers leur robustesse et leur résistance à la torsion.

Hauteurs de boîtiers variables permettant une configuration individuelle définie par la place requise pour les composants à installer.

Les éléments à fixation rapide avec fentes résolvent les problèmes d'aération.

DOMAINES D'APPLICATION

Périphéries dans l'informatique et commande des processus industriels.

Appareils médicaux.

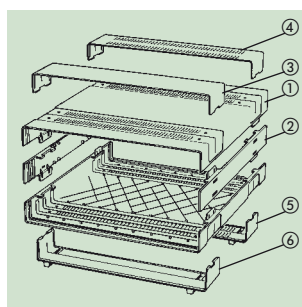
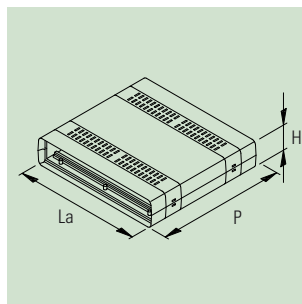
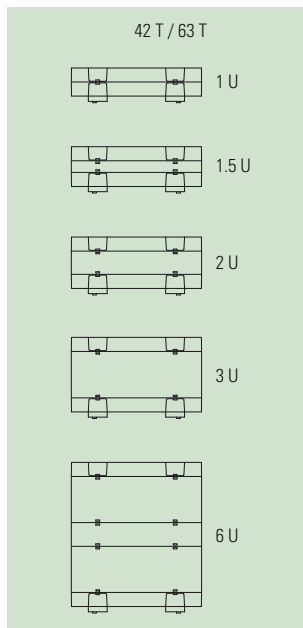
DEGRÉ DE PROTECTION < IP 40

TAILLE MAX. DE LA CARTE

| EURO-BOÎTIER | La x P en mm coquilles du boîtier |
|--------------|--------------------------------------|
| 42 T | 243 x 220 |
| 63 T | 350 x 220 |

PIÈCES DÉTACHÉES

- ① Demi coquille
- ② Côté
- ③ Élément à fixation rapide sans fentes
- ④ Élément à fixation rapide avec fentes
- ⑤ Élément à fixation rapide avec fentes, avec pied
- ⑥ Élément à fixation rapide sans fentes, avec pied



Boîtier complet
Gris blanc, RAL 9002

Parties latérales, poignée étrier
et pieds basculables au choix en
Gris silex, RAL 7032

BOÎTIERS COMPLETS*1

| Unité de hauteur | Version aération*2 | Matériau Coloris | Référence EURO-BOÎTIER 42 T La = 260 mm, P = 250 mm | | | Référence EURO-BOÎTIER 63 T La = 367 mm, P = 250 mm | | |
|------------------|--------------------------|------------------|--|--------------------------|-----------------|--|----------------|----------------|
| | | | H | sans p. étrier | avec p. étrier | H | sans p. étrier | avec p. étrier |
| | | | 1 HE | <input type="checkbox"/> | ABS, gris blanc | 54 | A 02 14 070 | — |
| | <input type="checkbox"/> | ABS, gris blanc | 54 | A 02 14 170 | — | 54 | A 02 16 170 | — |
| | <input type="checkbox"/> | ABS, gris blanc | 54 | A 02 14 270 | — | 54 | A 02 16 270 | — |
| 2 HE | <input type="checkbox"/> | ABS, gris blanc | 98,5 | A 02 24 070 | A 02 24 470 | 98,5 | A 02 26 070 | A 02 26 470 |
| | <input type="checkbox"/> | ABS, gris blanc | 98,5 | A 02 24 170 | A 02 24 570 | 98,5 | A 02 26 170 | A 02 26 570 |
| | <input type="checkbox"/> | ABS, gris blanc | 98,5 | A 02 24 270 | A 02 24 670 | 98,5 | A 02 26 270 | A 02 26 670 |
| 3 HE | <input type="checkbox"/> | ABS, gris blanc | 143 | A 02 34 070 | A 02 34 470 | 143 | A 02 36 070 | A 02 36 470 |
| | <input type="checkbox"/> | ABS, gris blanc | 143 | A 02 34 170 | A 02 34 570 | 143 | A 02 36 170 | A 02 36 570 |
| | <input type="checkbox"/> | ABS, gris blanc | 143 | A 02 34 270 | A 02 34 670 | 143 | A 02 36 270 | A 02 36 670 |
| 6 HE | <input type="checkbox"/> | ABS, gris blanc | | | | 276,5 | A 02 66 070 | — |
| | <input type="checkbox"/> | ABS, gris blanc | | | | 276,5 | A 02 66 170 | — |
| | <input type="checkbox"/> | ABS, gris blanc | | | | 276,5 | A 02 66 270 | — |

PIÈCES DÉTACHÉES (POUR LA COMBINAISON INDIVIDUELLE)

| Fourniture chaque 1 pce | Article | Référence | | Référence | |
|---|---------|-----------------|-----------------|-----------------|-----------------|
| | | 42 T gris blanc | 42 T gris silex | 63 T gris blanc | 63 T gris silex |
| ① Demi coquille, ABS | | A 01 14 170 | — | A 01 16 170 | — |
| ② Côté 0,5 HE, ABS | | A 01 05 270 | A 01 05 280 | A 01 05 270 | A 01 05 280 |
| ② Côté 1 HE, ABS | | A 01 10 270 | A 01 10 280 | A 01 10 270 | A 01 10 280 |
| ② Côté 2 HE, ABS | | A 01 20 270 | A 01 20 280 | A 01 20 270 | A 01 20 280 |
| ② Côté 0,5 HE avec perçage pour poignée étrier, ABS | | A 01 06 270 | A 01 06 280 | A 01 06 270 | A 01 06 280 |
| ② Côté 1 HE avec perçage pour poignée étrier, ABS | | A 01 11 270 | A 01 11 280 | A 01 11 270 | A 01 11 280 |
| ② Côté 2 HE avec perçage pour poignée étrier, ABS | | A 01 21 270 | A 01 21 280 | A 01 21 270 | A 01 21 280 |
| ③ Élément à fixation rapide sans fentes, ABS | | A 01 14 370 | — | A 01 16 370 | — |
| ④ Élément à fixation rapide avec fentes, ABS | | A 01 24 370 | — | A 01 26 370 | — |
| ⑥ Élément à fixation rapide sans fentes, avec pied, ABS | | A 01 34 370 | — | A 01 36 370 | — |
| ⑤ Élément à fixation rapide avec fentes, avec pied, ABS | | A 01 44 370 | — | A 01 46 370 | — |
| Poignée étrier*3, gris blanc, bouton gris blanc | | A 03 44 217 | | A 03 46 317 | |
| Poignée étrier*3, gris silex, bouton gris blanc | | A 03 44 218 | | A 03 46 318 | |
| Poignée étrier*3, gris blanc, bouton gris silex | | A 03 44 216 | | A 03 46 316 | |
| Pied basculable, ABS, gris blanc, s'encliquette sur le pied | | A 03 50 007 | | A 03 50 007 | |

ACCESSOIRES

| Fourniture chaque 1 pce | Article | Référence pour EURO-BOÎTIER 42 T | | Référence pour EURO-BOÎTIER 63 T | |
|---|---------|---|-------------|----------------------------------|-------------|
| | | Plaque avant / arrière, Al, anodisé mat, R6 | 1 U | 250,8 x 46,3 x 2 | A 03 14 270 |
| Plaque avant / arrière, Al, anodisé mat, R6 | 1,5 U | 250,8 x 68,5 x 2 | A 03 54 270 | — | — |
| Plaque avant / arrière, Al, anodisé mat, R6 | 2 U | 250,8 x 90,7 x 2 | A 03 24 270 | 357,8 x 90,7 x 2 | A 03 26 370 |
| Plaque avant / arrière, Al, anodisé mat, R6 | 3 U | 250,8 x 135,2 x 2 | A 03 34 270 | 357,8 x 135,2 x 2 | A 03 36 370 |
| Plaque avant / arrière, Al, anodisé mat, R6 | 6 U | — | — | 357,8 x 268,6 x 2 | A 03 66 370 |

*1 Plaque avant / arrière et pieds basculables comme articles séparés.

*2 Version aération pour le boîtier complet (éléments à fixation rapide en bas avec pied en plus):

- Version sans fentes d'aération
- Version avec fentes d'aération à l'arrière, en haut et en bas
- Vers. avec fentes d'aération à l'avant et l'arrière, en haut et en bas

*3 Réglage par mouvement de rotation avec crans d'arrêt à 30°. Capacité de charge voir la boîte info à la page 103, plan ②.

Éléments requis pour 1 EURO-BOÎTIER :

- 2 coquilles du boîtier
- 4 éléments à fixation rapide
- 2 parties latérales (si nécessaire)
- 1 poignée étrier (si nécessaire)
- 2 pieds basculables (si nécessaire)
- 2 plaques avant / arrière (si nécessaire)