

LE PRODUIT

Le montage rapide et simple par encliquetage sur rails de norme DIN EN 60 715 TH35 caractérise les boîtiers de la famille RAILTEC B.

Grâce aux différentes versions de la partie supérieure, ces boîtiers peuvent constituer un système de raccordement varié et rationnel.

La mise en oeuvre de borniers à circuits imprimés permet de raccorder ou de souder les conducteurs, même lorsque le boîtier est fermé.

Pas d'erreur de câblage au moment de remplacer un appareil lors de la maintenance grâce au raccordement par connecteurs enfichables.

VOTRE AVANTAGE

6 tailles suivant DIN 43 880, taille 1.

Pour chacune d'elles, possibilités différentes de raccordement des composants usuels du commerce tels que :

- borniers à circuits imprimés
- réglettes à broches pour circuits imprimés
- connecteurs enfichables par l'avant

Au choix 1 ou 2 niveaux de raccordement pour la version de boîtier VI ; configuration individuelle avec modules système – selon les exigences. Des recouvrements de bornes en version élevée offrent un volume plus important pour la mise en place de composants et permettent des raccords individualisés et de taille plus grande.

Avec/sans fentes d'aération pour une bonne évacuation de la chaleur.

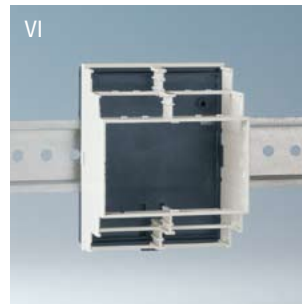
Souplesse au niveau de l'insertion de composants. Positionnement des circuits imprimés avec trois orientations possibles : Partie inférieure avec bossages de fixation, partie supérieure avec guidages.

Un couvercle transparent protège les éléments d'affichage et de commande.

Prémontage d'un clip de fixation dans le socle.

DOMAINES D'APPLICATION

Utilisation universelle dans le domaine des installations. Il est entièrement isolé et offre la protection contre les contacts directs selon la norme VBG 4 et CEI 529/DIN VDE 0470-1. Il satisfait aux prescriptions de l'industrie de constr. de machines et de l'ind. de l'automobile. Technique de commande et de régulation.

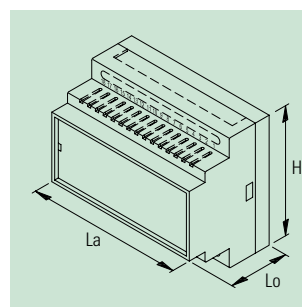


Bicolore

Parti supérieure
(cache-bornes et cloison pour
boîtier version VI)

Gris clair, RAL 7035

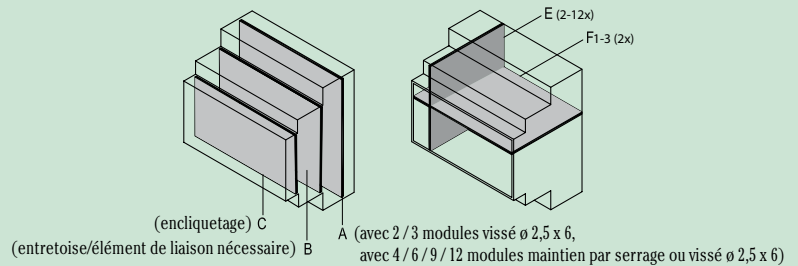
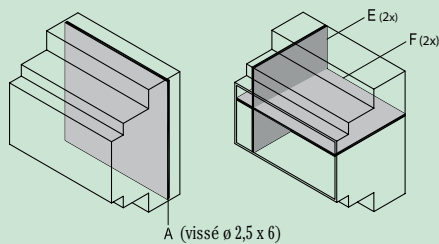
Partie inférieure, clip de fix.
Noir, RAL 9005



BOÎTIERS*1

RAILTEC B	Dim. ext. en mm			Version / Équipement		sans fentes d'aération	avec fentes d'aération
	La	H	Lo	possibilités de raccordement des composants usuels			
2 modules	35	86	58	I	borniers à circuits imprimés avec système à grille 5.0/5.08 (10 bornes au max.)	B 65 01 111	B 65 01 114
	35	86	58	II	réglettes à broches avec système à grille 5.0/5.08 (2 x 5 points)	B 65 01 112	B 65 01 115
	35	86	58	III	boîtier fermé, par ex. pour connecteur enfichable par l'avant, connecteur SUB-D etc.	B 65 01 113	B 65 01 116
	35	86	58	IV	borniers à circuits imprimés avec sys. à grille 5.0/5.08 (5 bornes au max. en bas seul.)	B 65 01 117	B 65 01 118
	35	86	58	V	avec perforations*2 p. 10 bornes à circuit imprimé au max. ou 2 régl. à broches 5 p.	B 65 01 110	B 65 01 119
	35	90	58	VI	configuration individuelle, voir les accessoires (cache-bornes/cloison)	B 65 01 121	
3 modules	52	90	58	VI	configuration individuelle, voir les accessoires (cache-bornes/cloison)	B 65 02 121	
4 modules	70	86	58	I	borniers à circuits imprimés avec système à grille 5.0/5.08 (24 bornes au max.)	B 65 03 111	B 65 03 114
	70	86	58	II	réglettes à broches avec système à grille 5.0/5.08 (2 x 12 points)	B 65 03 112	B 65 03 115
	70	86	58	III	boîtier fermé, par ex. pour connecteur enfichable par l'avant, connecteur SUB-D etc.	B 65 03 113	B 65 03 116
	70	86	58	IV	borniers à circuits imprimés avec sys. à grille 5.0/5.08 (12 bornes au max. en bas seul.)	B 65 03 117	B 65 03 118
	70	86	58	V	avec perforations*2 p. 24 bornes à circuit imprimé au max. ou 2 régl. à broches 12 p.	B 65 03 110	B 65 03 119
	70	90	58	VI	configuration individuelle, voir les accessoires (cache-bornes/cloison)	B 65 03 121	
6 modules	105	86	58,5	I	borniers à circuits imprimés avec système à grille 5.0/5.08 (36 bornes au max.)	B 65 04 111	B 65 04 114
	105	86	58,5	II	réglettes à broches avec système à grille 5.0/5.08 (2 x 18 points)	B 65 04 112	B 65 04 115
	105	86	58,5	III	boîtier fermé, par ex. pour connecteur enfichable par l'avant, connecteur SUB-D etc.	B 65 04 113	B 65 04 116
	105	86	58,5	IV	borniers à circuits imprimés avec sys. à grille 5.0/5.08 (18 bornes au max. en bas seul.)	B 65 04 117	B 65 04 118
	105	86	58,5	V	avec perforations*2 p. 36 bornes à circuit imprimé au max. ou 2 régl. à broches 18 p.	B 65 04 110	B 65 04 119
	105	90	58	VI	configuration individuelle, voir les accessoires (cache-bornes/cloison)	B 65 04 121	
9 modules	157	86	58,5	I	borniers à circuits imprimés avec système à grille 5.0/5.08 (52 bornes au max.)	B 65 05 111	B 65 05 114
	157	86	58,5	II	réglettes à broches avec système à grille 5.0/5.08 (4 x 13 points)	B 65 05 112	B 65 05 115
	157	86	58,5	III	boîtier fermé, par ex. pour connecteur enfichable par l'avant, connecteur SUB-D etc.	B 65 05 113	B 65 05 116
	157	86	58,5	IV	borniers à circuits imprimés avec sys. à grille 5.0/5.08 (26 bornes au max. en bas seul.)	B 65 05 117	B 65 05 118
	157	86	58,5	V	avec perforations*2 p. 52 bornes à circuit imprimé au max. ou 4 régl. à broches 13 p.	B 65 05 110	B 65 05 119
	157	90	58	VI	configuration individuelle, voir les accessoires (cache-bornes/cloison)	B 65 05 121	
12 modules	210	90	58	I	borniers à circuits imprimés avec système à grille 5.0/5.08 (64 bornes au max.)	B 65 06 111	B 65 06 114
	210	90	58	II	réglettes à broches avec système à grille 5.0/5.08 (4 x 8 pôles et 4 x 7 pôles)	B 65 06 112	B 65 06 115
	210	90	58	III	boîtier fermé, par ex. pour connecteur enfichable par l'avant, connecteur SUB-D etc.	B 65 06 113	B 65 06 116
	210	90	58	IV	borniers à circuits imprimés avec sys. à grille 5.0/5.08 (32 bornes au max. en bas seul.)	B 65 06 117	B 65 06 118
	210	90	58	V	avec perforations*3 p. 64 bornes à circuit imp. au max. ou régl. à broches 4 x 8 pôles et 4 x 7 pôles	B 65 06 110	B 65 06 119
	210	90	58	VI	configuration individuelle, voir les accessoires (cache-bornes/cloison)	B 65 06 121	

TAILLE MAX. DE LA CARTE



Pour boîtier RAILTEC B	Versions I - V (épais. 1,6 mm)			Version VI (épais. 1,6 mm)						
	A	E*3	F	A*3	B*3	C	E*3	F1*4	F2*4	F3*4
2 modules	29,4 x 82	41,5 x 56,6	41,5 x 31	29,4 x 82	31,5 x 62,2	31,4 x 41,7	62,5 x 40,4	32,5 x 40,5	32,5 x 35,5	32,5 x 18
3 modules	—	—	—	46,7 x 82	49 x 62,2	48,8 x 41,7	62,5 x 40,4	50 x 40,5	50 x 35,5	50 x 18
4 modules	64 x 82	41,5 x 56,6	41,5 x 66,5	64 x 82	66,5 x 62,2	66,3 x 41,7	62,5 x 40,4	67,5 x 40,5	67,5 x 35,5	67,5 x 18
6 modules	99,2 x 82,4	41,5 x 56,6	41,5 x 101	99,2 x 82,4	101,5 x 62,2	101,3 x 41,7	62,5 x 40,4	102,5 x 40,5	102,5 x 35,5	102,5 x 18
9 modules	151,2 x 82,4	41,5 x 56,6	41,5 x 153	151,2 x 82,4	154 x 62,2	153,8 x 41,7	62,5 x 40,4	155 x 40,5	155 x 35,5	155 x 18
12 modules	204,2 x 82	41,5 x 56,6	41,5 x 207,5	204,2 x 82	206,5 x 62,2	206,3 x 41,7	62,5 x 40,4	207,5 x 40,5	207,5 x 35,5	207,5 x 18

*1 Matière : parties inférieures PPO (UL 94 V-0), parties supérieures PC (UL 94 V-0)

*2 Grille 5.0. Éléments perforés faciles à enlever.

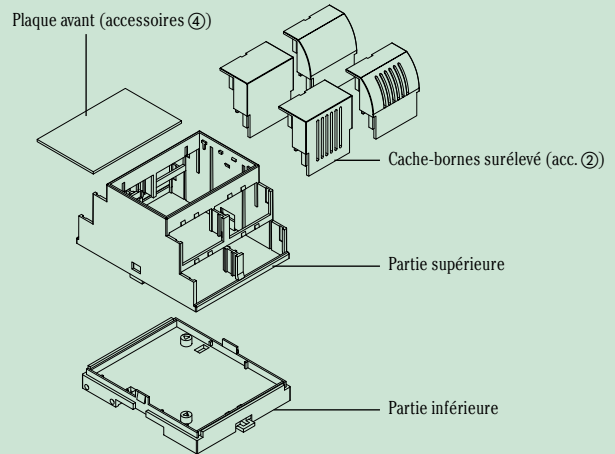
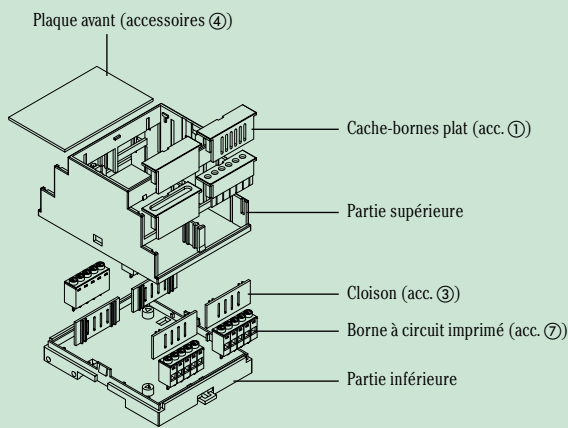
*3 Les évidements ne sont pas pris en compte.

*4 Dimensions max. du circuit imprimé

F1: sans utilisation du circuit B et C; F2: sans utilisation du circuit B, avec utilisation du circuit C; F3: avec utilisation du circuit B et C

NOUVEAUTÉ

CONFIGURATION INDIVIDUELLE VERSION VI



Composez vous-même votre propre RAILTEC B version VI online (www.okw.com).

Faites simplement un click sur le module de boîtiers désiré et sélectionnez les articles nécessaires un utilisant le configurateur (eDrawing).

ACCESSOIRES

Référence	Article	Type	Version / Équipement		
			Pour boîtier RAILTEC B (version VI)	poles (max.)	
B 66 07 140	① Cache-bornes plat nombre max. par boîtier : 4 pcs – 2 / 3 modules	fermé	2 / 4 modules (VI)	–	PC (UL 94 V-0), gris clair, pce
B 66 08 140			3 / 6 / 9 / 12 modules (VI)	–	PC (UL 94 V-0), gris clair, pce
B 66 07 141		avec fentes d'aération	2 / 4 modules (VI)	–	PC (UL 94 V-0), gris clair, pce
B 66 08 141			3 / 6 / 9 / 12 modules (VI)	–	PC (UL 94 V-0), gris clair, pce
B 66 07 142		pour borne à circuit imprimé, grille 5.0	2 / 4 modules (VI)	6	PC (UL 94 V-0), gris clair, pce
B 66 08 142			3 / 6 / 9 / 12 modules (VI)	9	PC (UL 94 V-0), gris clair, pce
B 66 07 143	avec perforations, grille 5.0	fermé	2 / 4 modules (VI)	6	PC (UL 94 V-0), gris clair, pce
B 66 08 143			3 / 6 / 9 / 12 modules (VI)	9	PC (UL 94 V-0), gris clair, pce
B 66 07 160	② Cache-bornes surélevé nombre max. par boîtier : 2 pcs – 2 / 3 modules	fermé	2 / 4 modules (VI)	–	PC (UL 94 V-0), gris clair, pce
B 66 08 160			3 / 6 / 9 / 12 modules (VI)	–	PC (UL 94 V-0), gris clair, pce
B 66 07 161		avec fentes d'aération	2 / 4 modules (VI)	–	PC (UL 94 V-0), gris clair, pce
B 66 08 161			3 / 6 / 9 / 12 modules (VI)	–	PC (UL 94 V-0), gris clair, pce
B 66 07 162		convex, fermé	2 / 4 modules (VI)	–	PC (UL 94 V-0), gris clair, pce
B 66 08 162			3 / 6 / 9 / 12 modules (VI)	–	PC (UL 94 V-0), gris clair, pce
B 66 07 163	8 pcs – 12 modules	convex, avec fentes d'aération	2 / 4 modules (VI)	–	PC (UL 94 V-0), gris clair, pce
B 66 08 163			3 / 6 / 9 / 12 modules (VI)	–	PC (UL 94 V-0), gris clair, pce
B 66 07 191	③ Cloison nombre max. par boîtier : 2 pcs – 2 / 3 modules; 4 pcs – 4 / 6 modules; 6 pcs – 9 mod.; 8 pcs – 12 mod.	avec fentes d'aération	2 / 4 modules (VI)	PC (UL 94 V-0), gris clair, 1 pce	
B 66 08 191			3 / 6 / 9 / 12 modules (VI)	sépare la partie électronique de la zone avec les bornes dans le cas de l'utilisation sans recouvrement de bornes (niveau inf.) ; les raccords sont accessibles de l'extérieur	

Version (PC UL 94 V-0)			Article	Pour boîtier RAILTEC B (version VI)	Dim. en mm Lo x La
gris clair	rouge transparent	verre fumé			
B 66 01 180	B 66 01 480	B 66 01 580	④ Plaque avant	2 modules (VI)	42 x 32
B 66 02 180	B 66 02 480	B 66 02 580		3 modules (VI)	42 x 49
B 66 03 180	B 66 03 480	B 66 03 580		4 modules (VI)	42 x 67
B 66 04 180	B 66 04 480	B 66 04 580		6 modules (VI)	42 x 102
B 66 05 180	B 66 05 480	B 66 05 580		9 modules (VI)	42 x 154
B 66 06 180	B 66 06 480	B 66 06 580		12 modules (VI)	42 x 206

Référence	Article	Pour boîtier RAILTEC B	Version
B 66 01 100	⑤ Couvercle	2 modules	PC (UL 94 V-0), transparent, 1 pièce
B 66 02 100		3 modules	PC (UL 94 V-0), transparent, 1 pièce
B 66 03 100		4 modules	PC (UL 94 V-0), transparent, 1 pièce
B 66 04 100		6 modules	PC (UL 94 V-0), transparent, 1 pièce
B 66 05 100		9 modules	PC (UL 94 V-0), transparent, 1 pièce
B 66 06 100		12 modules	PC (UL 94 V-0), transparent, 1 pièce
B 66 00 334	⑥ Jeu de support mural	toutes les tailles	matière plastique, noir, 2 pièces par jeu

ACCESSOIRES

Article	Version / Utilisation		Matériau	Bestell-Nummer
	pole	max. câbles ø		
⑦ Borne à circuit imprimé, grille 5.0	5	2,5 mm ²	PA 68 (UL 94 V-0)	B 66 01 111
	6	2,5 mm ²	PA 68 (UL 94 V-0)	B 66 07 111
	9	2,5 mm ²	PA 68 (UL 94 V-0)	B 66 08 111
	12	2,5 mm ²	PA 68 (UL 94 V-0)	B 66 03 111
	13	2,5 mm ²	PA 68 (UL 94 V-0)	B 66 05 111
	16	2,5 mm ²	PA 68 (UL 94 V-0)	B 66 06 111
	18	2,5 mm ²	PA 68 (UL 94 V-0)	B 66 04 111
	36	2,5 mm ²	PA 68 (UL 94 V-0)	B 66 00 111
	⑧ Réglette à broches « carte », grille 5.08	2	2,5 mm ²	PA 68 (UL 94 V-0)
3		2,5 mm ²	PA 68 (UL 94 V-0)	B 66 00 222
5		2,5 mm ²	PA 68 (UL 94 V-0)	B 66 01 222
6		2,5 mm ²	PA 68 (UL 94 V-0)	B 66 08 222
9		2,5 mm ²	PA 68 (UL 94 V-0)	B 66 02 222
12		2,5 mm ²	PA 68 (UL 94 V-0)	B 66 03 222
13		2,5 mm ²	PA 68 (UL 94 V-0)	B 66 05 222
15		2,5 mm ²	PA 68 (UL 94 V-0)	B 66 07 222
18		2,5 mm ²	PA 68 (UL 94 V-0)	B 66 04 222
⑨ Réglette à broches « connecteur », grille 5.08		2	2,5 mm ²	PA 68 (UL 94 V-0)
	3	2,5 mm ²	PA 68 (UL 94 V-0)	B 66 00 223
	5	2,5 mm ²	PA 68 (UL 94 V-0)	B 66 01 223
	6	2,5 mm ²	PA 68 (UL 94 V-0)	B 66 08 223
	9	2,5 mm ²	PA 68 (UL 94 V-0)	B 66 02 223
	12	2,5 mm ²	PA 68 (UL 94 V-0)	B 66 03 223
	13	2,5 mm ²	PA 68 (UL 94 V-0)	B 66 05 223
	15	2,5 mm ²	PA 68 (UL 94 V-0)	B 66 07 223
	18	2,5 mm ²	PA 68 (UL 94 V-0)	B 66 04 223
	⑩ Vis autotaraudeuses	1 x ø 2,5 x 6 mm, fixation de la platine partie inférieure (position „A“)		



NOUVEAUTÉ