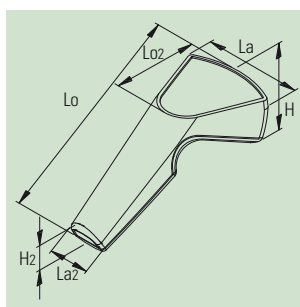


Gris blanc, RAL 9002
Lava, NCS S 7502-B



LE PRODUIT

Le boîtier SENSO-CASE, très ergonomique car manipulable d'une seule main, se prête à une multitude d'applications possibles.

Les tâches spécifiques de mesure, de commande et de signalisation ainsi que la saisie de données grâce à des composants optoélectroniques peuvent être exécutées de manière agréable, rapide et sûre.

VOS AVANTAGES

Particulièrement convivial grâce à la zone ergonomique de la poignée, tant pour les droitiers que pour les gauchers.

Partie en creux pouvant recevoir les claviers à membrane et en silicone, ainsi que les boutons poussoir et les modules d'affichage.

Bossages de fixation pour le circuit imprimé dans la partie supérieure, la hauteur étant adaptée aux modules actuels d'affichage et pour faciliter le montage direct des circuits imprimés et des boutons poussoirs.

Idéal pour les kits électroniques prémontés, disponible également avec des interfaces intégrées.

Alimentation de courant interne avec 2 piles rondes NR6 1,5 V (AA) ou une pile plate 9 V (PP3). Compartiment piles pour deux piles AA et passages de câble en accessoire qui permettent un fonctionnement par câble. L'appareil peut fonctionner à la fois par pile/accus et par câble secteur.

APPLICATIONS

Sensorique, optoélectronique, technologies optonumériques. Traitement d'image industriel.

Technique de mesure et de régulation.

Logistique de stock et de vente.

Technique médicale et de laboratoire.

Communication.

DEGRÉ DE PROTECTION IP 41

BOÎTE INFO

Technique novatrice

Des composants électroniques entièrement prémontés avec interfaces intégrées peuvent être installés d'une pièce dans la partie supérieure. La partie inférieure avec face avant surélevée s'accroche à l'avant de la partie supérieure et se fixe par une vis non visible.

Des passages de câbles enfichables constituent un raccord aux formes agréables pour les applications par câbles ; ils sont disponibles en accessoires. Le cas échéant, il est possible de fermer l'ouverture de la poignée par une pièce comprise dans la fourniture et dont les contours épousent parfaitement ceux de l'ouverture.

Enfin, il suffit de mettre en place le recouvrement de la poignée. Elle s'accroche également dans la partie supérieure et se fixe à l'aide d'une vis métrique.

Disponible au choix avec fonction bouton-poussoir pour une mise en route immédiate ou temporaire

Kit boîtier avec bouton-poussoir unipolaire (28 V/100 mA maxi.), des éléments de montage et un capuchon élastique en TPE de couleur orange. Le degré de protection reste conservé.



BOÎTIER

SENSO-CASE	Dim. ext. en mm						Équipement fonction bouton-poussoir	Matériau	Référence	
	Lo	Lo2	La	La2	H	H2			gris blanc	lava
M	180	78	86	32	45	25	–	ABS (UL 94 HB)	A 90 56 107	A 90 56 108
	180	78	86	32	45	25	• (unipolaire)	ABS (UL 94 HB)	A 90 56 207	A 90 56 208

ZUBEHÖR

Article	Pour boîtier SENSOCASE	Version / Utilisation	Référence	
① Compartiment piles*1	M	PP, noir, pour 2 x piles rondes 1,5 V (AA)	A 91 56 001	
② Contact à pression*2	M	pour compartiment piles ① ou 1 x pile plate 9 V (PP3), long. de câble 152 mm	A 91 56 002	
③ Jeu de décharge de traction	M	pour la décharge de traction des applications fixées par câble	A 91 66 004	
④ Passe-câble	M	pour câble ø 5,0 - 5,9 mm, élastomère, volcan	A 91 66 101	
		pour câble ø 4,2 - 5,0 mm, élastomère, volcan	A 91 66 131	
		pour câble ø 3,4 - 4,2 mm, élastomère, volcan	A 91 66 161	
⑤ Vis auto-taraudeuses	M	2,5 x 6 mm, à empreinte cruciforme Z (PZ1), fixation de la platine, 1 pièce	A 03 05 031	
			gris blanc	noir
⑥ Jeu de support mural	M	ABS, pour le rangement en toute sécurité des boîtiers	A 92 26 237	A 92 26 239



*1 Contacts adaptés au raccord par contact à pression ②.

*2 Avec boîtier de protection.

NOUVEAUTÉ