



LE PRODUIT

La tête à la forme arrondie de la série de boîtiers DATEC-CONTROL permet la mise en place d'afficheurs graphiques.

Cette nouvelle forme accorde également une importance considérable à l'aspect ergonomique.

Ces boîtiers tiennent donc parfaitement bien dans la main et se distinguent par leur grande maniabilité.

VOTRE AVANTAGE

Grande maniabilité grâce à une zone de travail ergonomique.

Possibilité de mettre en place des afficheurs graphiques standard (adresses www.okw.com).

Les plaques transparentes protègent les afficheurs et permettent d'atteindre le degré de protection élevé IP 65 dans la zone d'afficheur.

Jusqu'à 5 piles rondes 1,5 V (AA) en cas de besoin important en énergie (M/L).

Couvercle de compartiment piles au choix à encliqueter ou à visser (XS/S). Le couvercle des vers. M/L pourra aussi être fixé si nécessaire.

Place pour carte PCMCIA (M/L), emplacement protégé, accès facile.

DOMAINES D'APPLICATION

Saisie de données mobile et transmission par modem, par ISDN ou par la technique infrarouge. Technique de mesure et de réglage. Technique de commande digitale.

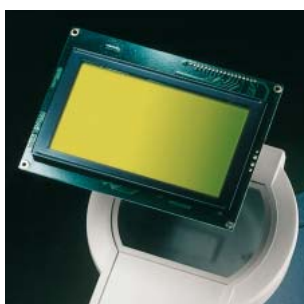
DEGRÉ DE PROTECTION

Le jeu de joints (acc.) et, pour la vers. II, en liaison avec la pellicule auto-adhésive pour la plaque d'afficheur, permet d'obtenir le degré de protection **IP 65** pour les modèles XS et S ou **IP 54** pour les modèles M et L.

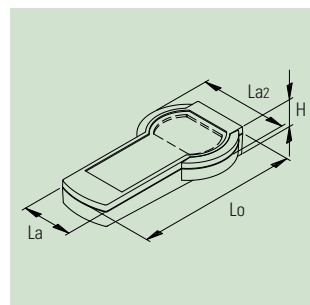
TAILLE MAX. DE LA CARTE

DATEC-CONTROL	Lo x La/La2 en mm	
	partie inf.	partie sup.
XS	190 x 46/82	150 x 47/83
S	214 x 62/106	213 x 60/106
M	207 x 80/118	113 x 78
L	230 x 80/132	115 x 78

(sans compartiment piles, les évidements pour les bossages n'étant pas pris en compte)



Gris blanc, RAL 9002
Noir, RAL 9005



DATEC-CONTROL XS/S

	Dimensions extérieures en mm		
	Lo	La	H
XS	200	58/94	39,5
S	228	72/117	47

	Compartiment piles
XS	pour 2 piles rondes 1,5 V (AA) pour 3 piles rondes 1,5 V (AA) pour 1 pile plate 9 V (PP3)
S	pour 4 piles rondes 1,5 V (AA) pour 1 pile plate 9 V (PP3)



DATEC-CONTROL

DATEC-CONTROL M/L

	Dimensions extérieures en mm		
	Lo	La	H
M	243	90/130	60
L	266	90/144	60

	Compartiment piles
M/L	pour 4 piles rondes 1,5 V (AA) pour 5 piles rondes 1,5 V (AA)



BOÎTIERS

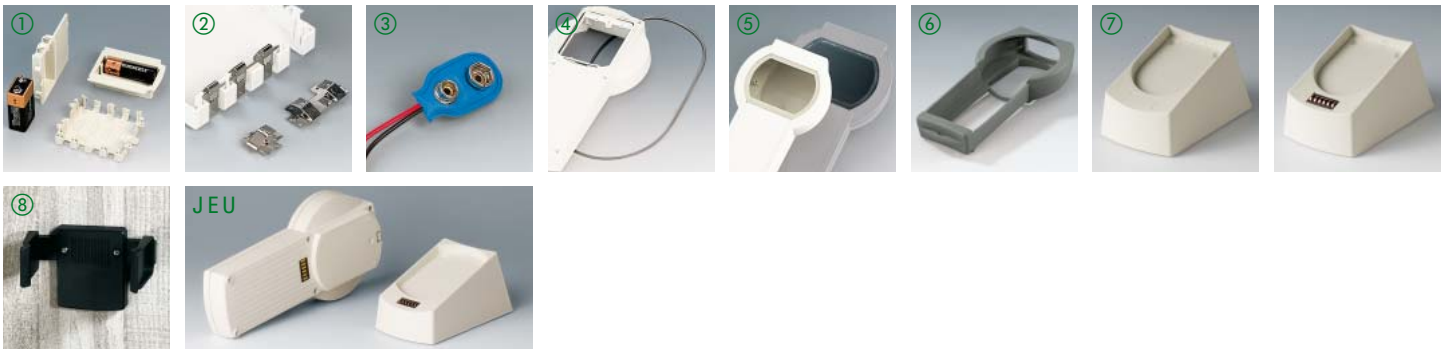
Référence		DATEC-CONTROL	Dim. ext. en mm			Version / Équipement (Dim. en mm)		Matériau	
gris blanc	noir		Lo	La/La2	H	compartiment piles	fenêtre p. affichage LaxLo		
A 90 76 107	A 90 76 109	XS	200	58/94	39,5	I	• (accessoires)	–	ABS (UL 94 HB)
A 90 76 207	A 90 76 209		200	58/94	39,5	II	• (accessoires)	46 / R32,5 x 45*1	ABS (UL 94 HB)
A 90 77 107	A 90 77 109	S	228	72/117	47	I	• (accessoires)	–	ABS (UL 94 HB)
A 90 77 207	A 90 77 209		228	72/117	47	II	• (accessoires)	56 / R39,5 x 54*1	ABS (UL 94 HB)

JEU DE BOÎTIERS

Référence		Jeu de boîtiers DATEC-CONTROL	Équipement / Fourniture
gris blanc	noir		
A 90 76 157	A 90 76 159	XS	1 boîtier de la version I avec usinage*6, 1 socle, 1 contact mâle (socle), 1 contact femelle (boîtier)
A 90 76 257	A 90 76 259		1 boîtier de la version II avec usinage*6, 1 socle, 1 contact mâle (socle), 1 contact femelle (boîtier)
A 90 77 157	A 90 77 159	S	1 boîtier de la version I avec usinage*6, 1 socle, 1 contact mâle (socle), 1 contact femelle (boîtier)
A 90 77 257	A 90 77 259		1 boîtier de la version II avec usinage*6, 1 socle, 1 contact mâle (socle), 1 contact femelle (boîtier)

ACCESSOIRES

Référence	Article	Pour boîtier DATEC-CONTROL	Version / Utilisation	
A 91 76 128	① Compartiment piles	XS	ABS, pour 2 piles rondes 1,5 V (AA) ou 1 pile plate 9 V (PP3)	
A 91 76 158		XS	ABS, pour 3 piles rondes 1,5 V (AA) selon norme IEC LR6!	
A 91 74 004		S	ABS, pour 4 piles rondes 1,5 V (AA)	
A 91 77 310		S	ABS, pour 1 pile plate 9 V (PP3)	
A 91 76 007	② Jeu de contact pour piles	XS	nickelé, pour 2 piles rondes 1,5 V (AA)	
A 91 76 008		XS	nickelé, pour 3 piles rondes 1,5 V (AA)	
A 91 61 001		S	étamé, pour 4 piles rondes 1,5 V (AA)	
A 91 74 006		S	pour 1 pile plate 9 V (PP3)	
A 91 60 003	③ Contact à pression	XS, S	pour 1 pile plate 9 V (PP3)	
A 91 76 006	④ Jeu de joints	XS	étanche selon IP 65	
A 91 77 006		S	étanche selon IP 65	
A 91 76 001	⑤ Plaque*2	XS	acrylique transparent, sans impression, avec pellicule auto-adhésive	
A 91 77 001		S	acrylique transparent, sans impression, avec pellicule auto-adhésive	
A 91 76 108	⑥ Protecteur	XS	élastomère, volcan, absorbe les chocs et protège les surfaces	
A 91 77 008		S	élastomère, volcan, absorbe les chocs et protège les surfaces	
gris blanc	noir			
A 91 76 137	A 91 76 139	⑦ Socle*7	XS	ABS, application pupitre, pour l'alimentation etc.
A 91 77 137	A 91 77 139		S	ABS, application pupitre, pour l'alimentation etc.
A 92 26 337	A 92 26 339	⑧ Jeu de support mural	XS	ABS, pour le rangement en toute sécurité des boîtiers
A 92 26 227	A 92 26 229		S	ABS, pour le rangement en toute sécurité des boîtiers



*1 Fixation sur les bossages se trouvant dans la partie supérieure ou sur le circuit imprimé. Voir la liste des LCD standard et adresses à contacter sur Internet sous www.okw.com.

*2 Plaque d'afficheur avec impression individuelle selon la découpe de la plaque et pour cacher la surface collée ; sur demande.

*6 Pour le logement des contacts à 6 pôles et un contact sûr.

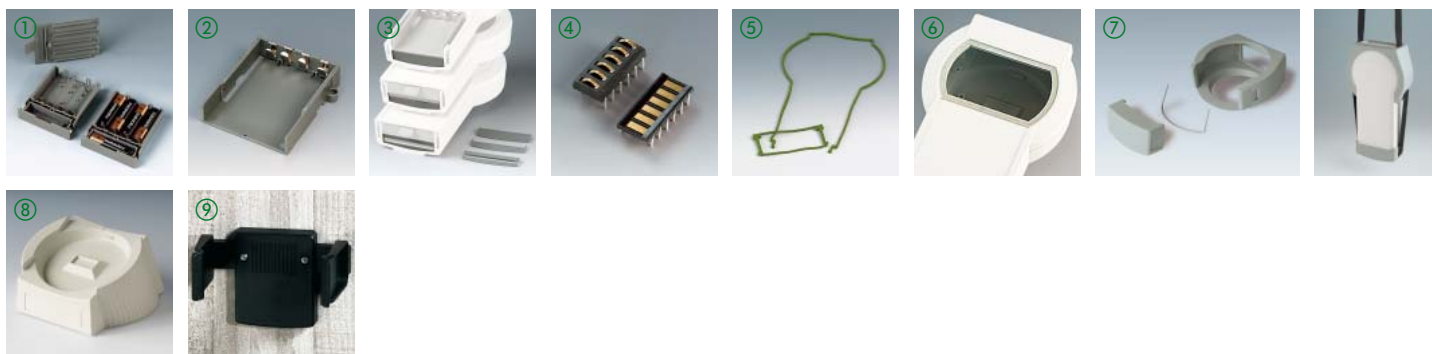
*7 Socle utilisable avec/sans contacts. Couvercle compris dans la fourniture pour une utilisation sans contacts ; les contacts sont disponibles en accessoire (page 23).

BOÎTIERS

DATEC-CONTROL	Dim. ext. en mm			Version / Équipement (Dim. en mm)		Matériau	Référence	
	Lo	La/La2	H	compartiment piles	fenêtre p. affichage LaxLo		gris blanc	noir
M	243	90/130	60	I	• (accessoires)	–	A 90 78 107	A 90 78 109
	243	90/130	60	II	• (accessoires)	71 / R44 x 51*1	A 90 78 207	A 90 78 209
L	266	90/144	60	I	• (accessoires)	–	A 90 79 107	A 90 79 109
	266	90/144	60	II	• (accessoires)	73 / R49,5 x 66*1	A 90 79 207	A 90 79 209

ACCESSOIRES

Article	Pour boîtier DATEC-CONTROL	Version / Utilisation	Référence
① Compartiment piles*3	M, L	PC, volcan, pour 4 piles rondes 1,5 V (AA)	A 91 78 128
	M, L	PC, volcan, pour 5 piles rondes 1,5 V (AA)	A 91 78 158
② Support du compartiment piles	M, L	PC, permet d'installer le comp. piles dans le socle et le boîtier*4	A 91 78 118
③ Recouvrement pour la partie électronique	M, L	I, pour recouvrir la partie électronique, ABS, à glisser	A 91 78 178
	M, L	II, pour l'utilisation de la carte type I PCMCIA, ABS, à glisser	A 91 78 188
	M, L	III, pour l'utilisation de la carte type I PCMCIA, ABS, à glisser	A 91 78 198
④ Contacts*8	XS, S, M, L	contacts mâles pour le socle, 6 pôles	A 91 78 007
	XS, S, M, L	contacts femelles pour le boîtier, 6 pôles	A 91 78 008
⑤ Jeu de joints	M	étanche selon IP 54	A 91 78 006
	L	étanche selon IP 54	A 91 79 006
⑥ Plaque*2	M	acrylique transparent, sans impression, avec pellicule auto-adhésive	A 91 78 001
	L	acrylique transparent, sans impression, avec pellicule auto-adhésive	A 91 79 001
	M	sans sangle	A 91 78 108
	M	avec sangle environ 180 x 2 cm, noir, avec fermeture à encliqueter	A 91 78 208
⑦ Protecteur (élastomère, volcan, absorbe les chocs et protège les surfaces)	M	sans sangle	A 91 79 108
	L	avec sangle environ 180 x 2 cm, noir, avec fermeture à encliqueter	A 91 79 208
⑧ Socle	M, L	ABS, version de table*5, pour l'alimentation, le compartiment piles etc.	gris blanc : A 91 78 137 noir : A 91 78 139
	M, L	ABS, version murale, pour l'alimentation, le compartiment piles etc.	A 91 78 167 / A 91 78 169
⑨ Jeu de support mural	M, L	ABS, pour le rangement en toute sécurité des boîtiers	A 92 26 117 / A 92 26 119



*1 Fixation sur les bossages se trouvant dans la partie supérieure ou sur le circuit imprimé. Voir la liste des LCD standard et adresses à contacter sur Internet sous www.okw.com.

*2 Plaque d'afficheur avec impression individuelle selon la découpe de la plaque et pour cacher la surface collée ; sur demande.

*3 Support pour le compartiment piles (②) nécessaire. Le compartiment piles se fixe par encliquetage une fois glissé dans la position voulue.

*4 Deux possibilités pour l'assemblage du boîtier : (tourné vers le haut/vers le bas), en fonction de la place requise ou de la configuration des composants. Pour la fixation vers le haut, le couvercle est nécessaire en tant que support pour couvrir la partie électronique (voir aussi la photo page 21).

*5 Nouveau : La réglette supplémentaire dans le socle des boîtiers de table permet d'accrocher facilement le boîtier et d'établir le contact (④) de façon sûre par le biais de l'unité que l'on tient dans la main.

*8 Un usinage supplémentaire est nécessaire si les pièces suivantes sont utilisées :

Boîtier DATEC-CONTROL XS, S (fraisage du logement) et le boîtier DATEC-CONTROL M & L (alésages), socle M & L (alésages).

NOUVEAUTÉ