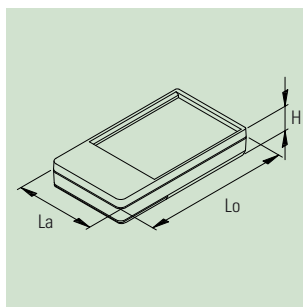


Gris blanc, RAL 9002
 Noir, RAL 9005



LE PRODUIT

La série DATEC-POCKET-BOX au format de poche se distingue par une technicité considérable sur un espace restreint et par une excellente robustesse.

Les joints introduits dans les parties supérieure et inférieure offrent une protection élevée contre la poussière et la pénétration d'eau.

Ces boîtiers conviennent ainsi parfaitement aux environnements rudes.

VOTRE AVANTAGE

Surfaces planes pour l'usinage individuel des interfaces.

Robuste et étanche jusqu'au degré de protection IP 65 / IP 54.

Assemblage facile car le joint (optionnel) est déjà intégré dans la partie supérieure.

Standard aussi en matériau infrarouge. Pour obtenir un effet optimal pour les applications à infrarouge la face avant est polie et reculée (M/L).

Partie en creux pour la protection et le montage du clavier.

Bossages de fixation ou socle de fixation pour les circuits imprimés et composants à incorporer.

Compartiment piles accessible de l'extérieur (M/L).

DOMAINES D'APPLICATION

Technique de mesure et de réglage, télécommandes, émetteurs d'impulsions pour ultrason et infrarouge, communication sans câble, saisie mobile de données.

DEGRÉ DE PROTECTION IP 54/IP 65

Seulement pour la version avec joint :
IP 54 (S et M) ou **IP 65** (L).

TAILLE MAX. DE LA CARTE

DATEC-POCKET-BOX	Lo x La en mm	
	partie inf.	partie sup.
S	44 x 39	—
M	60 x 51	72 x 51
L	68 x 58	81 x 58

(les évidements pour les bossages ne sont pas pris en compte)

BOÎTIERS

DATEC-POCKET-BOX	Dim. ext. en mm			Équipement (Dim. en mm)				Matériau partie inf./partie sup.	Référence	
	Lo	La	H	comp. piles	couvercle	dim. max. clavier	joint		gris blanc	noir
S	85	46	16	2 x N	–	57,90 x 39,90	–	ABS (UL 94 HB)	A 90 70 107	A 90 70 109
	85	46	16	2 x N	–	57,90 x 39,90	• (IP 54)	ABS (UL 94 HB)	A 90 70 117	A 90 70 119
	85	46	16	2 x N	–	57,90 x 39,90	–	PMMA (plexiglas®)*1	–	A 90 70 209
	85	46	16	2 x N	–	57,90 x 39,90	• (IP 54)	PMMA (plexiglas®)*1	–	A 90 70 219
M	105	58	18,5	2 x AAA	vissé	71,95 x 49,95	–	ABS (UL 94 HB)	A 90 71 107	A 90 71 109
	105	58	18,5	2 x AAA	vissé	71,95 x 49,95	• (IP 54)	ABS (UL 94 HB)	A 90 71 117	A 90 71 119
	105	58	18,5	2 x AAA	vissé	71,95 x 49,95	–	PMMA (plexiglas®)*1/ABS	–	A 90 71 209
	105	58	18,5	2 x AAA	vissé	71,95 x 49,95	• (IP 54)	PMMA (plexiglas®)*1/ABS	–	A 90 71 219
L	120	65	22	2 x AA / 1 x 9 V	vissé	79,70 x 54,80	–	ABS (UL 94 HB)	A 90 72 107	A 90 72 109
	120	65	22	2 x AA / 1 x 9 V	vissé	79,70 x 54,80	• (IP 65)	ABS (UL 94 HB)	A 90 72 117	A 90 72 119
	120	65	22	2 x AA / 1 x 9 V	emboîtable	79,70 x 54,80	–	ABS (UL 94 HB)	A 90 72 127	A 90 72 129
	120	65	22	2 x AA / 1 x 9 V	vissé	79,70 x 54,80	–	PMMA (plexiglas®)*1/ABS	–	A 90 72 209
	120	65	22	2 x AA / 1 x 9 V	vissé	79,70 x 54,80	• (IP 65)	PMMA (plexiglas®)*1/ABS	–	A 90 72 219
	120	65	22	2 x AA / 1 x 9 V	emboîtable	79,70 x 54,80	–	PMMA (plexiglas®)*1/ABS	–	A 90 72 229

ACCESSOIRES

Article	Pour boîtier DATEC-POCKET-BOX	Version / Utilisation	Référence
① Jeu de contact pour piles	S, M, L	étamé, pour 2 x N / 2 x AAA / 2 x AA	A 91 90 002
② Contact à pression	L	pour pile plate 9 V (PP3)	A 91 60 003
③ Pièce d'espacement	L	PE cellulaire, auto-adhésive, pour maintenir les piles rondes AA	A 92 50 250
			gris blanc noir
④ Clip de poche	S, M, L	ABS, 2 trous borgnes ø 4,2 mm nécessaires	A 91 72 107 A 91 72 109



*1 Les boîtiers en PMMA (plexiglas®) ne sont pas comparables aux boîtiers en ABS en ce qui concerne la résistance mécanique.