



## LE PRODUIT

Conçu comme un système de boîtiers dual, le programme ROBUST-BOX offre une multitude de possibilités pour l'incorporation de composants.

Chacune des moitiés du boîtier est pourvue de filetages préformés. Le client pourra donc choisir lui-même s'il souhaite utiliser la moitié basse ou la moitié surélevée en tant que partie inférieure.

## VOTRE AVANTAGE

Deux matériaux standard (UL 94 HB) : en ABS – utilisation éprouvée pour les boîtes à bornes ou en PC – un boîtier solide et robuste, pour les applications soumises des à contraintes élevées qui offre une très bonne constance thermique.

Facilité de montage. Chacune des coquilles du boîtier – celle avec la lèvres ou celle avec le joint – peut être utilisée comme base ou partie supérieure.

Le dispositif de fixation du couvercle se trouve en dehors de la zone d'étanchéité ; la fixation s'effectue par vis imperdables et antirouille.

Surface en creux d'au moins 0,8 mm pour l'utilisation de claviers à membrane souple.

Codage à l'aide de bandes de coloris différents (couleur version standard en gris-clair).

Utilisable en tant que boîtier de table et boîtier mural.

## DOMAINES D'APPLICATION

**Installations électriques**, par ex. dans la technique de chauffage, de climatisation et d'aération comme appareils de commande et de contrôle. Construction de machines et d'installation.

Utilisable également dans le domaine **électronique**, par ex. comme boîtier d'interrupteur, commandes, sondes, etc.

## DEGRÉ DE PROTECTION IP 66

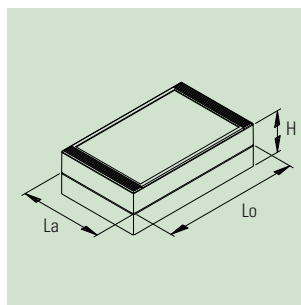
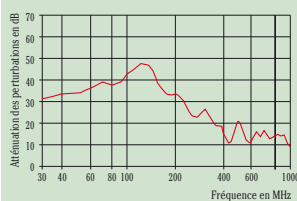
Avec joint (compris dans la fourniture).



Unicolore  
Gris clair, RAL 7035

Accessoires  
Bandes en  
Gris argent, RAL 7001  
Rouge, RAL 3020  
Jaune, RAL 1023  
Vert, RAL 6024  
Bleu, RAL 5017

Robust-Box C 21 12 202 avec métallisation en Al supplém. (sur demande)



## ROBUST-BOX LARGEUR 80

Dimensions extérieures en mm

Longueur	Largeur	Hauteur
80	80	60/80
120	80	60/80
160	80	60/80
240	80	60/80



## ROBUST-BOX LARGEUR 120

Dimensions extérieures en mm

Longueur	Largeur	Hauteur
120	120	60/90
200	120	60/90
240	120	60/90



## ROBUST-BOX LARGEUR 160

Dimensions extérieures en mm

Longueur	Largeur	Hauteur
160	160	60/90
240	160	60/90
240	160	120



## ROBUST-BOX LARGEUR 200

Dimensions extérieures en mm

Longueur	Largeur	Hauteur
300	200	80/120/160



## ROBUST-BOX LARGEUR 240

Dimensions extérieures en mm

Longueur	Largeur	Hauteur
360	240	80/120/160



ROBUST-BOX

ROBUST-BOX

## BOÎTIER COMPLET\*1

Référence		ROBUST-BOX	Dim. ext. en mm			taille max. de la carte*2 „F“	Équipement (Dim. en mm)	
version I (ABS)	version II (PC)		Lo	La	H		taille max. de la carte*2 „D“	dim. clavier
C 20 08 081	C 20 08 082	largeur 80	80	80	60	40 x 65	40 x 65	42,70 x 65,60
C 21 08 081	C 21 08 082		80	80	80	40 x 65	40 x 65	42,70 x 65,60
C 20 08 121	C 20 08 122		120	80	60	80 x 65	80 x 65	82,65 x 65,60
C 21 08 121	C 21 08 122		120	80	80	80 x 65	80 x 65	82,65 x 65,60
C 20 08 161	C 20 08 162		160	80	60	120 x 65	120 x 65	122,60 x 65,65
C 21 08 161	C 21 08 162		160	80	80	120 x 65	120 x 65	122,60 x 65,65
C 20 08 241	C 20 08 242	largeur 120	240	80	60	200 x 65	200 x 65	202,70 x 65,60
C 21 08 241	C 21 08 242		240	80	80	200 x 65	200 x 65	202,70 x 65,60
C 20 12 121	C 20 12 122		120	120	60	80 x 105	80 x 105	82,70 x 105,50
C 21 12 121	C 21 12 122		120	120	90	80 x 105	80 x 105	82,70 x 105,50
C 20 12 201	C 20 12 202		200	120	60	160 x 105	160 x 105	162,60 x 105,50
C 21 12 201	C 21 12 202		200	120	90	160 x 105	160 x 105	162,60 x 105,50
C 20 12 241	C 20 12 242	largeur 160	240	120	60	200 x 105	200 x 105	202,65 x 105,40
C 21 12 241	C 21 12 242		240	120	90	200 x 105	200 x 105	202,65 x 105,40
C 20 16 161	C 20 16 162		160	160	60	120 x 145	120 x 145	122,60 x 145,50
C 21 16 161	C 21 16 162		160	160	90	120 x 145	120 x 145	122,60 x 145,50
C 20 16 241	C 20 16 242		240	160	60	200 x 145	200 x 145	202,50 x 145,50
C 21 16 241	C 21 16 242		240	160	90	200 x 145	200 x 145	202,50 x 145,65
C 24 16 241	C 24 16 242	largeur 200	240	160	120	200 x 142	203 x 149	202,50 x 145,50
C 21 20 301	–		300	200	80	266 x 167	264 x 168	262,60 x 171,75
C 24 20 301	–		300	200	120	266 x 165	264 x 168	262,60 x 171,75
C 25 20 301	–	largeur 240	300	200	160	266 x 165	264 x 167	262,60 x 171,75
C 21 24 361	–		360	240	80	327 x 207	325 x 208	322,90 x 211,90
C 24 24 361	–		360	240	120	327 x 205	325 x 208	322,90 x 211,90
C 25 24 361	–		360	240	160	326 x 205	324 x 207	322,90 x 211,90

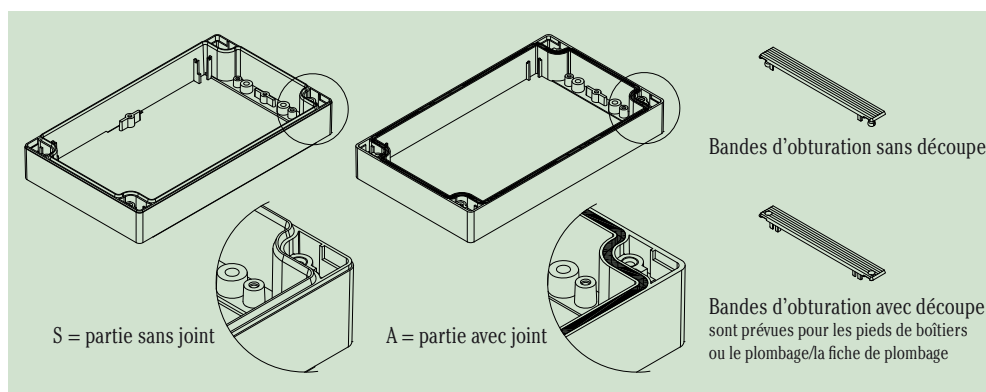
## PIÈCES INDIVIDUELLES

Coquille largeur 80, ABS RAL 7035			Coquille largeur 80, PC RAL 7035			Lo x La en mm		
S (H = 40)	A (H = 20)	A (H = 40)	S (H = 40)	A (H = 20)	A (H = 40)			
C 10 80 801	C 00 80 801	C 20 80 801	C 10 80 802	C 00 80 802	C 20 80 802	80 x 80		
C 10 81 201	C 00 81 201	C 20 81 201	C 10 81 202	C 00 81 202	C 20 81 202	120 x 80		
C 10 81 601	C 00 81 601	C 20 81 601	C 10 81 602	C 00 81 602	C 20 81 602	160 x 80		
C 10 82 401	C 00 82 401	C 20 82 401	C 10 82 402	C 00 82 402	C 20 82 402	240 x 80		
Coquille largeur 120, ABS RAL 7035			Coquille largeur 120, PC RAL 7035			Lo x La en mm		
S (H = 30)	S (H = 60)	A (H = 30)	S (H = 30)	S (H = 60)	A (H = 30)			
C 01 21 201	C 21 21 201	C 11 21 201	C 01 21 202	C 21 21 202	C 11 21 202	120 x 120		
C 01 22 001	C 21 22 001	C 11 22 001	C 01 22 002	C 21 22 002	C 11 22 002	200 x 120		
C 01 22 401	C 21 22 401	C 11 22 401	C 01 22 402	C 21 22 402	C 11 22 402	240 x 120		
Coquille largeur 160, ABS RAL 7035			Coquille largeur 160, PC RAL 7035				Lo x La en mm	
S (H = 30)	S (H = 60)	A (H = 30)	A (H = 60)	S (H = 30)	S (H = 60)	A (H = 30)		A (H = 60)
C 01 61 601	C 21 61 601	C 11 61 601	–	C 01 61 602	C 21 61 602	C 11 61 602	–	160 x 160
C 01 62 401	C 21 62 401	C 11 62 401	C 31 62 401	C 01 62 402	C 21 62 402	C 11 62 402	C 31 62 402	240 x 160
Coquille largeur 200, ABS RAL 7035				Lo x La en mm				
S (H = 40)	S (H = 80)	A (H = 40)	A (H = 80)					
C 12 03 001	C 42 03 001	C 22 03 001	C 52 03 001	300 x 200				
Coquille largeur 240, ABS RAL 7035				Lo x La en mm				
S (H = 40)	S (H = 80)	A (H = 40)	A (H = 80)					
C 12 43 601	C 42 43 601	C 22 43 601	C 52 43 601	360 x 240				
Pour coquille du boîtier					Accessoires (seulement pour la commande de pièces individuelles)			
largeur 80	largeur 120	largeur 160	largeur 200	largeur 240	Article			
C 22 99 001	C 22 99 001	C 22 99 001	–	–	Jeu de montage chaque 4 vis pour le montage du boîtier et fixation du circuit imprimé			
–	–	–	C 22 99 002	C 22 99 002	Jeu de montage 6 vis/boîtier + 8 vis/circuit imprimé, couvercles au centre			
C 22 00 801	C 22 01 201	C 22 01 601	C 22 02 001	C 22 02 401	Bandes d'obturation sans découpe PC, gris clair, RAL 7035, chaque 1 pièce			
C 22 10 801	C 22 11 201	C 22 11 601	C 22 12 001	C 22 12 401	Bandes d'obturation avec découpe*3 PC, gris clair, RAL 7035, chaque 1 pièce			

## ACCESSOIRES (UNIVERSEL)

Article	Pour boîtier ROBUST-BOX	Version / Utilisation	Référence
① Pieds de boîtier	toutes les tailles	à encliqueter* <sup>4</sup> lorsque le boîtier est utilisé en tant que boîtier posé sur la table	C 22 99 018
② Pattes de fixation	toutes les tailles	pour une fixation murale extérieure, 4 pcs avec éléments de fixation	C 22 99 028
③ Charnières intérieures	larg. 80/120/160	p. maintenir le couvercle sur le socle lors de l'ouverture du boî., 2 pcs fix. incl.	C 22 99 031
④ Charnières extérieures	toutes les tailles	perçage des boîtiers est nécessaire, 2 charnières complètes	C 22 99 088
⑤ Support de cartes	largeur 120	pour le montage des composants pré-montés, 2 pcs avec éléments de fixation	C 22 99 058
	larg. 80/160/200/240	pour le montage des composants pré-montés, 4 pcs avec éléments de fixation	C 22 99 068
⑥ Jeu de plombage	largeur 80	pour la protection des boîtiers et pour protéger les composants électroniques contre un accès non autorisé, chaque 4 pièces et 2 bandes d'obturations avec découpe en gris clair	C 22 99 048
	largeur 120		C 22 99 042
	largeur 160		C 22 99 046
	toutes les tailles	fiche de plombage (détachée), 1 pièce	C 22 99 040

Article	Version / Utilisation	Pour ROBUST-BOX		
		largeur 80	largeur 120	largeur 160
⑦ Élé. de fix. pour barrettes DIN	selon DIN EN 60 715 TH35 et G32, 2 pcs + jeu de montage	C 22 01 088	C 22 03 128	C 22 04 168
⑧ Bandes d'obturation (en alternative pour la version standard en gris clair, s'encliquettent)	gris argent, RAL 7001, 2 pcs partie sup., 2 pcs partie inf.* <sup>3</sup>	C 22 01 082	C 22 03 123	C 22 04 162
	rouge, RAL 3020, 2 pcs partie sup., 2 pcs partie inf.* <sup>3</sup>	C 22 01 084	C 22 03 124	C 22 04 164
	jaune, RAL 1023, 2 pcs partie sup., 2 pcs partie inf.* <sup>3</sup>	C 22 01 085	C 22 03 125	C 22 04 165
	vert, RAL 6024, 2 pcs partie sup., 2 pcs partie inf.* <sup>3</sup>	C 22 01 086	C 22 03 126	C 22 04 166
	bleu, RAL 5017, 2 pcs partie sup., 2 pcs partie inf.* <sup>3</sup>	C 22 01 087	C 22 03 127	C 22 04 167



### Éléments requis pour 1 ROBUST-BOX :

- 1 coquille „S“ (partie sans joint).
- 1 coquille „A“ (partie avec joint).
- 1 jeu de montage.
- 4 bandes d'obturation (boîtiers sur la table) ou 2 bandes d'obturation (boîtiers muraux / fixation sur barrettes DIN).

\*<sup>1</sup> Assemblage du boîtier avec 4 vis (largeur 80, largeur 120, largeur 160) ou 6 vis (largeur 200, largeur 240). Fourniture : Chaque 1 partie avec et sans joint, 2 bandes d'obturation pour le haut et 2 bandes d'obturation avec évidement pour la partie inférieure en gris clair et un jeu de montage.

\*<sup>2</sup> Lo x La en mm. Les dimensions entre les barrettes de guidage sont les dimensions intérieures (fixation des circuits imprimés avec un guide-carte, en accessoire). Pour pouvoir les fixer sur les bossages côté Lo (longueur), les circuits imprimés doivent dépasser d'env. 30 mm (laisser un évidement aux quatre coins pour l'emplacement des vis).

\*<sup>3</sup> Les bandes d'obturation avec découpe sont prévues pour les pieds de boîtiers ou le plombage/la fiche de plombage (article séparé).

\*<sup>4</sup> En raison de l'égalisation de la tolérance de la longueur des bandes d'obturation, nous vous recommandons de coller les pieds des boîtiers pour les tailles 200 x 300 et 240 x 360 mm.

**Référence : Pour le façonnage, veuillez préciser coquille avec rainure ou avec lèvre.**

Information : ROBUST-BOX avec partie supérieure transparente sur demande (min. 200 pièces).