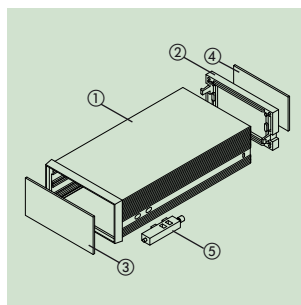
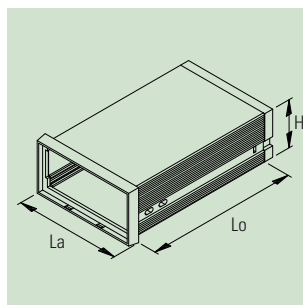
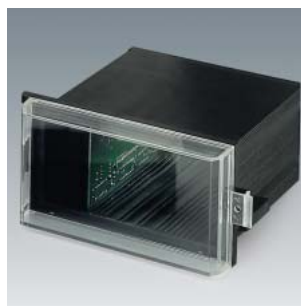




Noir ■



LE PRODUIT

Grâce à un assemblage simple et sans vis de tous les éléments qui le constituent, le BOÎTIER ENCASTRABLE DE TYPE A se distingue des systèmes habituels conçus pour être intégrés dans les pupitres de commande selon DIN IEC 61 554.

Ceci permet de simplifier considérablement la fabrication. Un avantage supplémentaire de ce principe de construction : la réalisation en toute souplesse des longueurs exactes de boîtiers requises par l'application.

VOTRE AVANTAGE

Le matériel est conforme à la norme UL 94 V-0 : Auto-extinguible et résistant aux chocs. Présente en outre de très bonnes propriétés mécaniques et électriques.

7 tailles standard normalisées différentes et de longueurs variables.

Fixation des cartes imprimées à travers le cadre arrière.

Assemblage par emboîtement des plaques avant et arrière.

Montage aisé et rapide des différents éléments, sans aucune vis. Éléments de fixation pour le montage sur un tableau de commande compris dans la fourniture.

Dimension variable entre la longueur minimale et la longueur maximale. Chacune des tailles du boîtier peut être livrée sur demande dans la longueur spécifiée.

DOMAINES D'APPLICATION

Utilisation universelle comme boîtier dans le domaine des installations. Particulièrement adapté à la technique de commande et de régulation.

DEGRÉ DE PROTECTION < IP 40

CONSTRUCTION TYPE A

- ① Boîtier
- ② Cadre (arrière) avec fermeture rapide
- ③ Plaque avant (accessoires)
- ④ Face arrière (accessoires)
- ⑤ Élément de fixation

BOÎTIERS ENCASTRABLES TYPE A selon DIN IEC 61 554

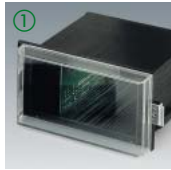
BOÎTIERS

TYPE A	Dim. à la norme en mm			Version / Équipement guides de ...	Matériau		Référence	
	La	H	Lo		boîtier	cadre arrière		
72 x 36	72	36	57	–	2 côtés, 2 guides par côté	Noryl (UL 94 V-0)	(UL 94 V-0)	B 60 21 011
	72	36	75	–	2 côtés, 2 guides par côté	Noryl (UL 94 V-0)	(UL 94 V-0)	B 60 21 021
	72	36	100	–	2 côtés, 2 guides par côté	Noryl (UL 94 V-0)	(UL 94 V-0)	B 60 21 031
48 x 48	48	48	57	–	2 côtés, 3 guides par côté	Noryl (UL 94 V-0)	(UL 94 V-0)	B 60 12 011
	48	48	75	–	2 côtés, 3 guides par côté	Noryl (UL 94 V-0)	(UL 94 V-0)	B 60 12 021
	48	48	100	–	2 côtés, 3 guides par côté	Noryl (UL 94 V-0)	(UL 94 V-0)	B 60 12 031
	48	48	114	–	2 côtés, 3 guides par côté	Noryl (UL 94 V-0)	(UL 94 V-0)	B 60 12 051
	48	48	124	–	2 côtés, 3 guides par côté	Noryl (UL 94 V-0)	(UL 94 V-0)	B 60 12 061
96 x 48	96	48	57	I	2 côtés, 2 guides par côté	Noryl (UL 94 V-0)	(UL 94 V-0)	B 60 32 011
	96	48	75	I	2 côtés, 2 guides par côté	Noryl (UL 94 V-0)	(UL 94 V-0)	B 60 32 021
	96	48	100	I	2 côtés, 2 guides par côté	Noryl (UL 94 V-0)	(UL 94 V-0)	B 60 32 031
	96	48	109	I	2 côtés, 2 guides par côté	Noryl (UL 94 V-0)	(UL 94 V-0)	B 60 32 041
	96	48	114	I	2 côtés, 2 guides par côté	Noryl (UL 94 V-0)	(UL 94 V-0)	B 60 32 051
	96	48	124	I	2 côtés, 2 guides par côté	Noryl (UL 94 V-0)	(UL 94 V-0)	B 60 32 061
	96	48	131	II	2 côtés, 3 guides par côté	Noryl (UL 94 V-0)	(UL 94 V-0)	B 60 32 072
	96	48	131	II	2 côtés, 3 guides par côté	Noryl (UL 94 V-0)	(UL 94 V-0)	B 60 32 072
72 x 72	72	72	57	–	2 côtés, 9 guides par côté	Noryl (UL 94 V-0)	(UL 94 V-0)	B 60 23 011
	72	72	75	–	2 côtés, 9 guides par côté	Noryl (UL 94 V-0)	(UL 94 V-0)	B 60 23 021
	72	72	100	–	2 côtés, 9 guides par côté	Noryl (UL 94 V-0)	(UL 94 V-0)	B 60 23 031
	72	72	124	–	2 côtés, 9 guides par côté	Noryl (UL 94 V-0)	(UL 94 V-0)	B 60 23 061
96 x 96 <small>(ne correspond pas entièrement à la norme DIN IEC 61 554)</small>	96	96	57	I	2 côtés, 14 guides par côté	Noryl (UL 94 V-0)	(UL 94 V-0)	B 60 34 011
	96	96	75	I	2 côtés, 14 guides par côté	Noryl (UL 94 V-0)	(UL 94 V-0)	B 60 34 021
	96	96	100	I	2 côtés, 14 guides par côté	Noryl (UL 94 V-0)	(UL 94 V-0)	B 60 34 031
	96	96	124	II	4 côtés, 14 / 6 guides par côté	Noryl (UL 94 V-0)	(UL 94 V-0)	B 60 34 062
	96	96	179	II	4 côtés, 14 / 6 guides par côté	Noryl (UL 94 V-0)	(UL 94 V-0)	B 60 34 102
144 x 72 <small>(ne correspond pas entièrement à la norme DIN IEC 61 554)</small>	144	72	57	–	4 côtés, 9 / 18 guides par côté	Noryl (UL 94 V-0)	(UL 94 V-0)	B 60 43 011
	144	72	75	–	4 côtés, 9 / 18 guides par côté	Noryl (UL 94 V-0)	(UL 94 V-0)	B 60 43 021
	144	72	100	–	4 côtés, 9 / 18 guides par côté	Noryl (UL 94 V-0)	(UL 94 V-0)	B 60 43 031
	144	72	109	–	4 côtés, 9 / 18 guides par côté	Noryl (UL 94 V-0)	(UL 94 V-0)	B 60 43 041
	144	72	124	–	4 côtés, 9 / 18 guides par côté	Noryl (UL 94 V-0)	(UL 94 V-0)	B 60 43 061
	144	72	131	–	4 côtés, 9 / 18 guides par côté	Noryl (UL 94 V-0)	(UL 94 V-0)	B 60 43 071
	144	72	156	–	4 côtés, 9 / 18 guides par côté	Noryl (UL 94 V-0)	(UL 94 V-0)	B 60 43 091
144 x 144 <small>(avec cadre frontal amovible)</small>	144	144	57	–	4 côtés, 18 guides par côté	Noryl (UL 94 V-0)	(UL 94 V-0)	B 60 45 011
	144	144	75	–	4 côtés, 18 guides par côté	Noryl (UL 94 V-0)	(UL 94 V-0)	B 60 45 021
	144	144	100	–	4 côtés, 18 guides par côté	Noryl (UL 94 V-0)	(UL 94 V-0)	B 60 45 031
	144	144	114	–	4 côtés, 18 guides par côté	Noryl (UL 94 V-0)	(UL 94 V-0)	B 60 45 051

ACCESSOIRES*1

		Plaque avant			Face arrière		Pour BOÎTIERS ENCASTRABLES TYPE A
Al anodisé mat	Noryl V-0 noir	Plexiglas transp.	Plexiglas rouge transp.	PC perméable infrar.	Al anodisé mat	Noryl V-0 noir	
B 61 21 111 67,7 x 31,6 x 1,5	B 61 21 221 67,8 x 31,7 x 2	B 61 21 331 67,7 x 31,6 x 2	B 61 21 341 67,7 x 31,6 x 2	B 61 21 451 67,8 x 31,8 x 2	B 61 21 112 57,6 x 28,6 x 1	B 61 21 222 57,6 x 28,7 x 1,5	72 x 36 < Dim. en mm
B 61 12 111 43,6 x 43,6 x 1,5	B 61 12 221 43,7 x 43,7 x 2	B 61 12 331 43,6 x 43,6 x 2	B 61 12 341 43,6 x 43,6 x 2	B 61 12 451 43,7 x 43,7 x 2	B 61 12 112 42,2 x 29,6 x 1	B 61 12 222 42,3 x 29,6 x 1,8	48 x 48 < Dim. en mm
B 61 32 111 91,5 x 43,4 x 1,5	B 61 32 221 91,6 x 43,5 x 2	B 61 32 331 91,5 x 43,4 x 2	B 61 32 341 91,5 x 43,4 x 2	B 61 32 451 91,6 x 43,5 x 2	B 61 32 112 73,5 x 39,6 x 1	B 61 32 222 73,6 x 39,75 x 1,7	96 x 48 < Dim. en mm
B 61 23 111 67,5 x 67,5 x 1,5	B 61 23 221 67,6 x 67,6 x 2	B 61 23 331 67,5 x 67,5 x 2	B 61 23 341 67,5 x 67,5 x 2	B 61 23 451 67,6 x 67,6 x 2	B 61 23 112 63,7 x 49,1 x 1	B 61 23 222 63,8 x 49,2 x 1,7	72 x 72 < Dim. en mm
B 61 34 111 90,6 x 90,6 x 1,5	B 61 34 221 90,7 x 90,7 x 2	B 61 34 331 90,6 x 90,6 x 2,2	B 61 34 341 90,6 x 90,6 x 2	B 61 34 451 90,7 x 90,7 x 2,2	B 61 34 112 86,7 x 71,7 x 1,5	B 61 34 222 86,8 x 71,8 x 1,7	96 x 96 < Dim. en mm
B 61 43 111 139,2 x 67,3 x 1,5	B 61 43 221 139,3 x 67,5 x 2	B 61 43 331 139,2 x 67,3 x 2	B 61 43 341 139,2 x 67,3 x 2	B 61 43 451 139,2 x 67,4 x 2	B 61 43 112 118,9 x 62,6 x 1,5	B 61 43 222 119,1 x 62,7 x 2	144 x 72 < Dim. en mm
B 61 45 111 138 x 138 x 1,5	—	B 61 45 331 138 x 138 x 3	B 61 45 341 138 x 138 x 3	—	B 61 45 112 131,3 x 118,6 x 1,5	—	144 x 144 < Dim. en mm

Référence	Article	Pour BOÎTIERS ENCASTRABLES TYPE A	Version
B 61 32 533	① Couvercle de protection	96 x 48	Polycarbonate UL 94 V-2, transparent
B 61 23 533		72 x 72	Polycarbonate UL 94 V-2, transparent
B 61 34 533		96 x 96	Polycarbonate UL 94 V-2, transparent
B 61 43 533		144 x 72	Polycarbonate UL 94 V-2, transparent
B 61 45 533		144 x 144	Polycarbonate UL 94 V-2, transparent



*1 Fourniture : 1 unité de chaque (plaque avant 144 x 144 avec 4 vis).