



## LE PRODUIT

Le programme des BOÎTIERS LUX offre une conception inédite de boîtiers.

La construction en trois parties favorise la bonne accessibilité des composants.

Choisissez la partie du milieu par exemple dans les coloris de votre maison pour conférer à vos boîtiers électroniques une note personnalisée, en adéquation à l'image de marque de votre firme.

## VOTRE AVANTAGE

Positionnement vertical et horizontal des cartes à circuits imprimés, grâce au guide-carte OKW spécialement mis au point. Ce dernier s'encliquette dans la partie du milieu et peut être déplacé dans le sens horizontal.

Mise en place des circuits imprimés complets en les glissant par l'avant, sans démontage de la coquille supérieure. Introduction facile du circuit imprimé fixé avec la plaque avant.

Rainure de guidage pour y glisser la plaque avant en aluminium. Vissage également possible par l'avant (150, 230).

Utilisation conviviale et facilité de lecture des instruments d'affichage grâce aux pieds escamotables ou à l'étrier robuste (seulement la taille 230). Utilisable également comme poignée pour le transport.

Sans/avec compartiment piles (150/190).

## DOMAINES D'APPLICATION

Appareils de mesure pour technique médicale et technique de laboratoire.

Appareils de contrôle et de réglage.

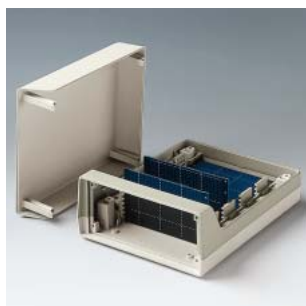
Périphériques dans l'informatique.

## DEGRÉ DE PROTECTION < IP 40

## TAILLE MAX. DE LA CARTE

BOÎTIERS LUX	La x P en mm	
	partie inf.	partie sup.
150	70 x 128 (sans comp. piles)	
190	100 x 165 (sans comp. piles)	
230 a. àérat.	129 x 180	128 x 150
230 s. àérat.	129 x 205	128 x 175

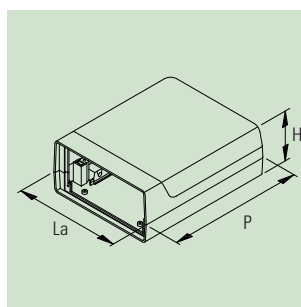
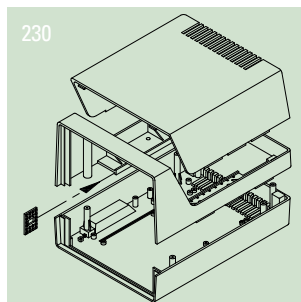
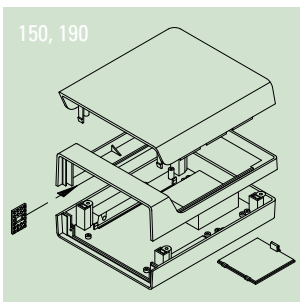
(fixation sur bossages de fixation)



### Bicolore

Partie inf. et sup.  
Gris blanc, RAL 9002

Partie du milieu  
Gris silex, RAL 7032

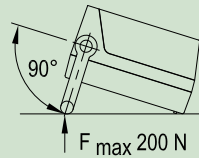
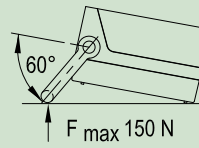
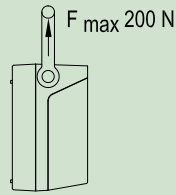


## BOÎTE INFO

### Boîtier Lux 230 avec poignée étrier

La poignée étrier sert au transport et permet de donner au boîtier une position inclinée qui facilite les opérations.

- Grande robustesse.
- Au mécanisme de crans d'arrêt à 30°.
- Combinaison de coloris : parties latérales gris silex, RAL 7032 et bouton gris blanc, RAL 9002, profilé en aluminium



## BOÎTIERS

BOÎTIER LUX	Dim. ext. en mm			Version / Équipement			Matériau	Référence	
	La	P	H	comp. piles	socle p.décharge de traction	fentes d'aération			
150	118	150	57	I	–	•	–	ABS (UL 94 HB)	A 99 12 637
	118	150	57	II	4 x AA	–	–	ABS (UL 94 HB)	A 99 12 687
190	148	190	67	I	–	•	–	ABS (UL 94 HB)	A 99 15 737
	148	190	67	II	4 x AA	–	–	ABS (UL 94 HB)	A 99 15 787
230 sans poig. étrier	173	230	136	I	–	•	–	ABS (UL 94 HB)	A 99 17 837
	173	230	136	II	–	•	•	ABS (UL 94 HB)	A 99 17 847
230 avec poig. étrier	173	230	136	III	–	•	–	ABS (UL 94 HB)	A 99 17 857
	173	230	136	IV	–	•	•	ABS (UL 94 HB)	A 99 17 877

## ACCESSOIRES

Article	Pour BOÎTIER LUX	Version / Utilisation	Référence
① Plaque avant	150	fixation à rainure, Al, anodisé mat, 108 x 52,8 x 1,5 mm, 1 pièce	A 91 99 121
	150	fixation à vis, Al, anodisé mat, 106,3 x 50,4 x 2 mm, 1 pièce	A 91 99 122
	190	fixation à rainure, Al, anodisé mat, 134 x 62,5 x 1,5 mm, 1 pièce	A 91 99 151
	230	fixation à rainure, Al, anodisé mat, 131,5 x 158,2 x 1,5 mm, 1 pièce	A 91 99 171
	230	fixation à vis, Al, anodisé mat, 128,4 x 152,3 x 2 mm, 1 pièce	A 91 99 172
② Jeu de montage	150	4 vis pour plaque avant	A 91 99 004
	230	4 vis pour plaque avant	A 91 99 006
③ Jeu de montage	150, 190	4 vis pour fixation du boîtier (sécurité supplémentaire)	A 91 99 003
④ Décharge de traction	150, 190, 230	1 décharge de traction, 2 vis	A 91 99 005
⑤ Jeu de contact pour piles	150, 190	étamé, pour 4 piles rondes 1,5 V (AA)	A 91 61 001
⑥ Guide-carte	150, 190, 230	ABS, pour positionnement des cartes, max. 8 pcs (150) ou 10 pcs (190, 230)	A 91 99 000
⑦ Pied basculable	150, 190, 230	ABS, gris blanc, encliquetage en bas, 1 pièce	A 03 50 007
	150, 190, 230	ABS, gris silex, encliquetage en bas, 1 pièce	A 03 50 008

