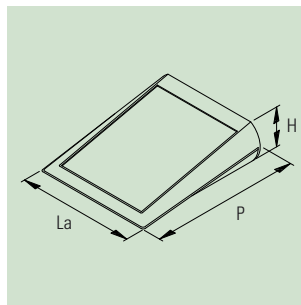




Gris blanc, RAL 9002
 Noir, RAL 9005



LE PRODUIT

Un design moderne et de forme plate caractérise la famille de boîtiers COMTEC.

Les appareils posés sur table permettent une commande plus aisée et les applications murales – alors tournées de 180° – peuvent être placées à une hauteur optimale pour l'utilisateur. Le nouveau design « Softline » confère aux boîtiers un aspect haut de gamme pour les domaines d'application exigeants en matière d'aspect extérieur.

VOTRE AVANTAGE

Forme ergonomique, avantageuse pour la commande et la lecture des instruments.

Grande interface dans la partie sup. Idéal pour connecteurs Sub D et rond, etc. Les interfaces peuvent être prémontées sur la platine.

Sans/avec fonctionnement par pile (150 F/H, 200 F/H). Couvercle du compartiment piles à encliqueter (version II).

Partie inférieure plate ou surélevée pour l'incorporation de composants volumineux.

Montage rationnel du boîtier avec seulement deux vis autotaraudeuses.

Des pieds en caoutchouc auto-adhésifs assurent une bonne tenue des boîtiers posés sur la table.

Jeu de support mural pour une fixation rationnelle au mur, voir acc. à la page 99.

DOMAINES D'APPLICATION

Système de saisie de données au poste de travail et machines. Contrôle d'accès et périphérie d'ordinateur. Technique médicale et de laboratoire. Technique de mesure et de régulation. Commande industrielle.

DEGRÉ DE PROTECTION IP 40

TAILLE MAX. DE LA CARTE

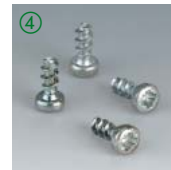
	partie inf. version I	partie sup.
COMTEC		
120 F	94 x 123	105 x 137
120 H	94 x 128	105 x 137
150 F/H	124 x 175	130 x 187
200 F/H	174 x 123	185 x 137
290 H	264 x 167	270 x 187

BOÎTIERS

COMTEC	Dim. ext.en mm			Version / Équipement (Dim. en mm)		Matériau	Référence		
	La	P	H	compartiment piles	dim. max. clavier		gris blanc	noir	
120 F	120	150	20/42,8	I	–	87,85 x 109,85	ABS (UL 94 HB)	A 06 12 007	A 06 12 009
120 H	120	150	20/62,8	I	–	87,85 x 109,85	ABS (UL 94 HB)	A 06 12 107	A 06 12 109
150 F	150	200	20/51,5	I	–	117,85 x 159,80	ABS (UL 94 HB)	A 06 15 007	A 06 15 009
	150	200	20/51,5	II	• (accessoires)	117,85 x 159,80	ABS (UL 94 HB)	A 06 15 017	A 06 15 019
150 H	150	200	40/71,5	I	–	117,85 x 159,80	ABS (UL 94 HB)	A 06 15 107	A 06 15 109
	150	200	40/71,5	II	• (accessoires)	117,85 x 159,80	ABS (UL 94 HB)	A 06 15 117	A 06 15 119
200 F	200	150	20/42,8	I	–	167,75 x 109,85	ABS (UL 94 HB)	A 06 20 007	A 06 20 009
	200	150	20/42,8	II	• (accessoires)	167,75 x 109,85	ABS (UL 94 HB)	A 06 20 017	A 06 20 019
200 H	200	150	40/62,8	I	–	167,75 x 109,85	ABS (UL 94 HB)	A 06 20 107	A 06 20 109
	200	150	40/62,8	II	• (accessoires)	167,75 x 109,85	ABS (UL 94 HB)	A 06 20 117	A 06 20 119
290 H	290	200	44/75,5	I	–	257,85 x 159,80	ABS (UL 94 HB)	A 06 29 107	A 06 29 109

ACCESSOIRES*1

Article	Pour boîtier COMTEC	Version / Utilisation	Référence
① Compartiment piles	150 F/H, 200 F/H	ABS, gris blanc, pour 4 piles rondes 1,5 V (AA)	A 91 74 004
	150 F/H, 200 F/H	ABS, gris blanc, pour 1 pile plate 9 V (PP3)	A 91 74 003
	150 F/H, 200 F/H	ABS, gris blanc, pour 2 piles plates 9 V (PP3)	A 91 74 002
② Jeu de contact pour piles	150 F/H, 200 F/H	étamé, pour 4 piles rondes 1,5 V (AA)	A 91 61 001
	150 F/H, 200 F/H	étamé, pour 1 pile plate 9 V (PP3)	A 91 74 006
	150 F/H, 200 F/H	étamé, pour 2 piles plates 9 V (PP3)	A 91 61 002
③ Contact à pression	150 F/H, 200 F/H	pour 1 pile plate 9 V (PP3)	A 91 60 003
④ Jeu de vis	150 F/H, 200 F/H	4 x ø 2,5 x 6 mm, fixation de la platine	A 91 99 008



*1 Jeu de support mural pour une fixation rationnelle au mur, voir accessoires à la page 99.