



## LE PRODUIT

Les nouveaux boîtiers MINITEC ont tout pour convaincre grâce à leurs dimensions minimales et une utilité maximale.

Portés autour du cou au poignet, les boîtiers MINITEC sont des compagnons fidèles et toujours à portée de la main. Ils sont si petits et légers qu'ils glissent facilement dans la poche de pantalon.

Avec une bague intermédiaire orange, verte, bleue, volcan ou unicolore, ces boîtiers MINITEC sont un accessoire idéal d'utilisation quotidienne.

Différents modèles offrent la souplesse indispensable à une application individuelle.

## VOTRE AVANTAGE

Design moderne et forme plate.

Facile à porter, par ex. autour du cou, en bracelet, avec poignée ou fixé au porte-clé. Les œillets pour la ceinture et œillets de fixation sont déjà intégrés.

Bague TPE pour un toucher agréable, une bonne prise en main et comme protection antichoc.

Grande diversité de coloris.

Au choix, disponible également avec un matériau perméable aux rayons infrarouges.

Zone de commande en creux pour la protection du clavier à membrane.



## DOMAINES D'APPLICATION

Multitude de télécommandes en tout genre. En particulier dans le domaine médical, dans le domaine domestique et industriel, par ex. pour les systèmes de secours, appareils de surveillance et de signalisation, les télécommandes radio, etc.

## DEGRÉ DE PROTECTION IP 41

## TAILLE MAX. DE LA CARTE

MINITEC	Lo x La en mm partie inférieure
ES	36 x 24
EM	51 x 34
DS	35 x 27
DM	51 x 38

(les évidements pour les bossages ne sont pas pris en compte)

### Unicolore

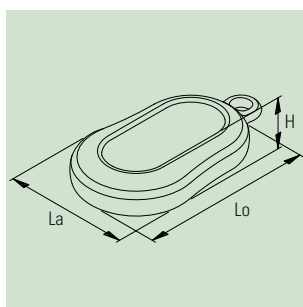
- Gris-blanc, RAL 9002
- Lava, NCS S 7502-B
- Noir, RAL 9005

### Bicolore

- Boîtier
- Gris-blanc, RAL 9002
- Lava, NCS S 7502-B

### Bagues intermédiaires

- Volcan, NCS 5502-G
- Orange, NCS S 1070-Y40R
- Vert, NCS S 1070-G60Y
- Bleu, NCS S 1060-B



## BOÎTIERS

TYPE / TAILLE	Dim. ext. en mm			Équipement (dim. en mm)			Référence			Référence		
	Lo	La	H	dim. max. clavier	bagues intermédiaires		ABS (UL 94 HB) gris blanc	PMMA*1		ABS (UL 94 HB) gris blanc	PMMA*1	
<b>MINITEC E</b>												
S	52	32	15	sans creux	TPE		B 90 02 617			B 90 02 637		
	52	32	15	sans creux	TPE		B 90 02 007	B 90 02 008		B 90 02 107	B 90 02 108	
	52	32	15	sans creux	TPE			B 90 02 918			B 90 02 938	
	52	32	15	sans creux	TPE		B 90 02 017	B 90 02 018		B 90 02 117	B 90 02 118	
	52	32	15	sans creux	TPE		B 90 02 027	B 90 02 028		B 90 02 127	B 90 02 128	
	52	32	15	sans creux	TPE		B 90 02 037	B 90 02 038		B 90 02 137	B 90 02 138	
	52	32	15	sans creux	PMMA				B 90 02 046			B 90 02 146
	52	32	15	34,90 x 19,85	TPE		B 90 02 627			B 90 02 647		
	52	32	15	34,90 x 19,85	TPE		B 90 02 057	B 90 02 058		B 90 02 157	B 90 02 158	
	52	32	15	34,90 x 19,85	TPE			B 90 02 928			B 90 02 948	
	52	32	15	34,90 x 19,85	TPE		B 90 02 067	B 90 02 068		B 90 02 167	B 90 02 168	
	52	32	15	34,90 x 19,85	TPE		B 90 02 077	B 90 02 078		B 90 02 177	B 90 02 178	
	52	32	15	34,90 x 19,85	TPE		B 90 02 087	B 90 02 088		B 90 02 187	B 90 02 188	
	52	32	15	34,90 x 19,85	PMMA				B 90 02 096			B 90 02 196
	M	68	43	18	sans creux	TPE		B 90 04 617			B 90 04 637	
68		43	18	sans creux	TPE		B 90 04 007	B 90 04 008		B 90 04 107	B 90 04 108	
68		43	18	sans creux	TPE			B 90 04 918			B 90 04 938	
68		43	18	sans creux	TPE		B 90 04 017	B 90 04 018		B 90 04 117	B 90 04 118	
68		43	18	sans creux	TPE		B 90 04 027	B 90 04 028		B 90 04 127	B 90 04 128	
68		43	18	sans creux	TPE		B 90 04 037	B 90 04 038		B 90 04 137	B 90 04 138	
68		43	18	sans creux	PMMA				B 90 04 046			B 90 04 146
68		43	18	45,00 x 27,85	TPE		B 90 04 627			B 90 04 647		
68		43	18	45,00 x 27,85	TPE		B 90 04 057	B 90 04 058		B 90 04 157	B 90 04 158	
68		43	18	45,00 x 27,85	TPE			B 90 04 928			B 90 04 948	
68		43	18	45,00 x 27,85	TPE		B 90 04 067	B 90 04 068		B 90 04 167	B 90 04 168	
68		43	18	45,00 x 27,85	TPE		B 90 04 077	B 90 04 078		B 90 04 177	B 90 04 178	
68		43	18	45,00 x 27,85	TPE		B 90 04 087	B 90 04 088		B 90 04 187	B 90 04 188	
68		43	18	45,00 x 27,85	PMMA				B 90 04 096			B 90 04 196
<b>MINITEC D</b>												
S	51	32	13	38,60 x 18,15	TPE		B 90 02 657			B 90 02 667		
	51	32	13	38,60 x 18,15	TPE		B 90 02 207	B 90 02 208		B 90 02 257	B 90 02 258	
	51	32	13	38,60 x 18,15	TPE			B 90 02 958			B 90 02 968	
	51	32	13	38,60 x 18,15	TPE		B 90 02 217	B 90 02 218		B 90 02 267	B 90 02 268	
	51	32	13	38,60 x 18,15	TPE		B 90 02 227	B 90 02 228		B 90 02 277	B 90 02 278	
	51	32	13	38,60 x 18,15	TPE		B 90 02 237	B 90 02 238		B 90 02 287	B 90 02 288	
	51	32	13	38,60 x 18,15	PMMA				B 90 02 246			B 90 02 296
	M	70	44	16	52,55 x 23,70	TPE		B 90 04 657				
70		44	16	52,55 x 23,70	TPE		B 90 04 207	B 90 04 208				
70		44	16	52,55 x 23,70	TPE			B 90 04 958				
70		44	16	52,55 x 23,70	TPE		B 90 04 217	B 90 04 218				
70		44	16	52,55 x 23,70	TPE		B 90 04 227	B 90 04 228				
70		44	16	52,55 x 23,70	PMMA		B 90 04 237	B 90 04 238		B 90 04 246		

## ACCESSOIRES

	Article	Pour boîtier MINITEC	Version / Utilisation	Référence
	① Anse	E / D	vernis nickel, ø 20,5 mm	A 91 64 001
	② Collier « Metallic »	E / D	argent avec gaine en plastique, environ 86 cm de long	B 91 00 011
	③ Collier « Reflex »	E / D	argent/noir avec fermeture rapide, environ 86 cm de long	B 91 00 022
	④ Bracelet	E (avec 2 œillets)	attache élastique auto-agrippant, noir, env. 28 cm de long	B 91 00 033

\*1 Les boîtiers en PMMA (plexiglas®) ne sont pas comparables aux boîtiers en ABS en ce qui concerne la résistance mécanique.

**NOUVEAUTÉ**