

# technoBOX



Cassa termoplastica con cavità per  
le tastiere a membrana

Thermoplastic enclosures  
with recesses for membrane keypads

Coffrets themoplastiques  
avec évidements pour claviers à effleurement

## DATI TECNICI **technoBOX**

### Cassa

In ABS da -40 ° C a +80 ° C  
esente di alogeno.  
Angolo di sforno: 1 °. Le dimen-  
sioni interne si riducono in mo-  
do circolare verso il fondo della  
cassa di 1 °.

### Viti

Viti del coperchio in acciaio  
inossidabile, non si perdono.

**Classe di protezione**  
IP 66 / EN 60529

**Comportamento al fuoco**  
ABS:HB - UL 94

### Isolamento

Isolamento completo a norma di  
VDE 0100.

### Guarnizione

Guarnizione termoplastica in  
laprene, vincolata dallo stampo,  
senza silicone.

### Fissaggio

Fissaggio mediante canaline se-  
parate per viti all'infuori del vano  
di tenuta. L'elenco degli accessori  
offre varie possibilità di fissaggio.

**Resistenza superficiale**  
ABS  $4 \times 10^{14}$  Ohm

### Montaggio interno

La parte inferiore della cassa e  
il coperchio sono muniti di nume-  
rosi punti di fissaggio per viti  
autofilettanti.

### Colore

RAL 7035 grigio chiaro  
Su richiesta: colori speciali.

## TECHNICAL DATA **technoBOX**

### Enclosure

ABS -40° C up to + 80° C ha-  
logen free. 1° mould slope for  
casting ejection ⇒ Internal  
measures diminishing circular-  
ity towards enclosure bottom  
by 1°.

### Lid-screws

Captive screws made of stain-  
less steel.

**Ingress protection**  
IP 66 / EN 60529

**Combustion behaviour**  
ABS: HB - UL 94

### Insulation

Fully insulated VDE 0100.

### Gasket

Thermoplastic, designed gasket,  
made of forprene, siliconfree.

### Fastening

Separate screw channels out-  
side the enclosure interior. For  
additional options refer to ac-  
cessories.

**Surface resistance**  
ABS  $4 \times 10^{14}$  Ohm

### Internal mounting

There are many mounting points  
for self-grooving fasteners avail-  
able within the enclosure bot-  
tom, as well as in the lid.

### Colour

RAL 7035 light grey  
Special colours on request.

## DONNEES TECHNIQUES **technoBOX**

### Coffrets

ABS -40°C à +80 °C, exempt  
d'halogène. 1° biseau au démou-  
lage ⇒ Les dimensions intérieures  
se réduisent en continu de 1°  
jusqu'au fond du coffret.

### Visseries

Vis du couvercle en acier inox im-  
perdables.

**Protection**  
IP 66 / EN 60529

**Comportement au feu**  
ABS: HB - UL 94

### Isolation

Isolation complète VDE 0100.

### Étanchéité

Joint thermoplastique en forprene,  
sans silicone.

### Fixation

Fixation du couvercle et de  
l'embase en dehors du volume  
étanche. Consulter la liste des acces-  
soires pour les diverses possibilités.

**Résistance superficielle**  
ABS  $4 \times 10^{14}$  Ohm

### Aménagement intérieur

Nombreux points de fixation pré-  
sents dans la partie inférieure du  
coffret et dans le couvercle.

### Couleur

RAL 7035 gris clair  
Autres couleurs sur demande.

## Campi d'applicazione:

Ingegneria meccanica  
Impiantistica  
Tecnica della regolazione  
all'aperto

## Area of application:

Mechanical engineering  
Installation engineering  
Control engineering  
outside

## Sphère d`application:

Construction de machines  
Technologie d`installation  
Technique de réglage  
au dehors

- 1 Nuovo disegno del coperchio con angoli smussati
- 2 I punti di fissaggio interni e esterni sono compatibili con tutte le casse standard
- 3 Cavità lavorate nel coperchio per incassare piastre frontali oppure tastiere a membrana
- 4 Punti di fissaggio aggiuntivi previsti nel coperchio per fissare delle schede
- 5 Particolari fascette per il fissaggio esterno, girevoli di 90 °

- 1 Alternative Design due to slanted lidedges
- 2 The internal and external fastening points are compatible to all available standard enclosures
- 3 With deepening in the lid for pad or front plates if required
- 4 Additional fastening points in the lid for plates
- 5 Fancy external mounting brackets which can be turned by 90°







- 1 Nouveau design du couvercle avec inclinaison
- 2 Les points de fixation intérieure et extérieure sont compatibles avec les boîtiers standards.
- 3 Retrait sur le couvercle pour encastrer une face avant ou un clavier membrane
- 4 Points de fixation supplémentaires sur le couvercle pour plaques de montage
- 5 Pieds de fixation extérieure pouvant pivoter de 90°



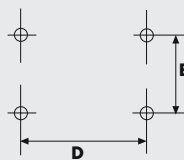
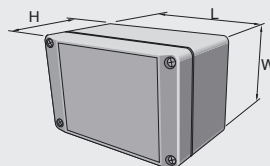


Tavola sinottica della gamma dei prodotti - Range overview - Tableau synoptique des livraisons

-  **M** Piastra di montaggio  
Mounting plates  
Plaques de montage
-  **T** Guide portanti per morsettiere di raccordo  
Supporting rail for series terminals  
Rails supports pour barrettes à bornes
-  **F\*** Piastra frontale autoadesiva  
Front plate self-adhesive  
Face avant, auto-adhésive
-  **A** Fascette di fissaggio esterno  
External mounting brackets  
Pieds de fixation extérieurs
-  **S** Cerniere  
Hinges  
Charnières
-  **TF** Piedi del tavolo  
Feet  
Pieds

Type	Mat.-Nr	L	W	H	D	E	g						
TBA 060	220.060.000	66	51	35	53	38	50	○	●	●	●	○	●
TBA 080	220.080.000	83	81	60	70	50	170	●	●	●	●	●	●
TBA 082	220.082.000	121	81	60	108	50	220	●	●	●	●	●	●
TBA 084	220.084.000	161	81	60	148	50	220	●	●	●	●	●	●
TBA 102	220.102.000	151	101	60	138	70	230	●	●	●	●	●	●
TBA 104	220.104.000	201	101	60	188	70	300	●	●	●	●	●	●
TBA 120	220.120.000	123	121	80	110	90	240	●	●	●	●	●	●
TBA 122	220.122.000	201	121	80	188	90	400	●	●	●	●	●	●
TBA 160	220.160.000	161	161	80	148	130	450	●	●	●	●	●	●
TBA 162	220.162.000	241	161	80	228	130	650	●	●	●	●	●	●

\* Su richiesta - on request - sur demande



**Dimensioni di montaggio**  
Mounting dimensions  
Cotes de montage

□ Standard/Standard/Standard

● Disponibile/available/livrabile

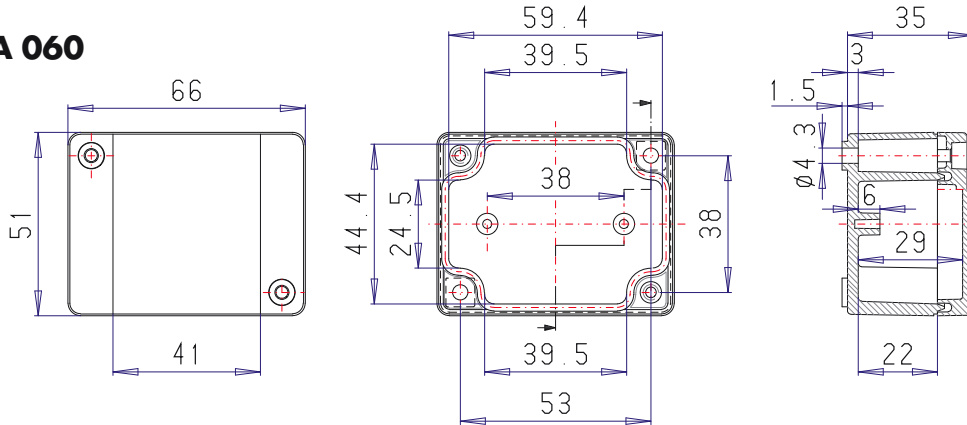
○ Non disponibile/not available/non livrabile

ESEMPLO DI ORDINAZIONE  
ORDER EXAMPLE/EXEMPLE DE COMMANDE

Type: TBA 084 + M + A etc.

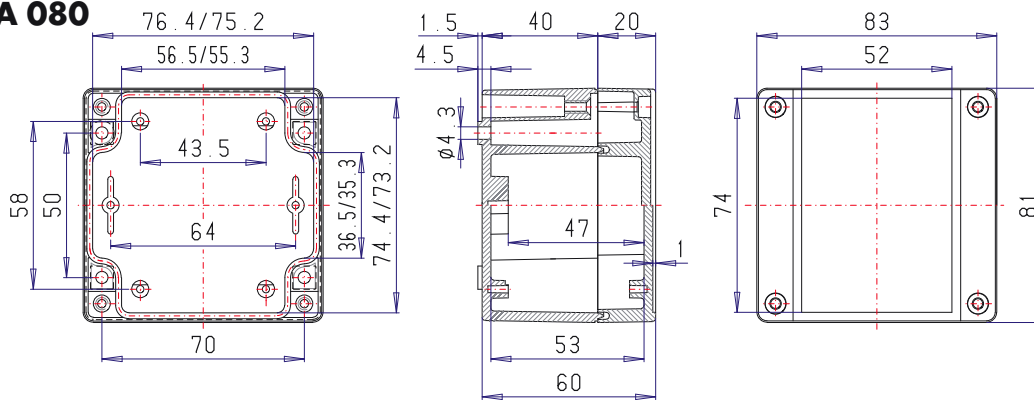


## TBA 060



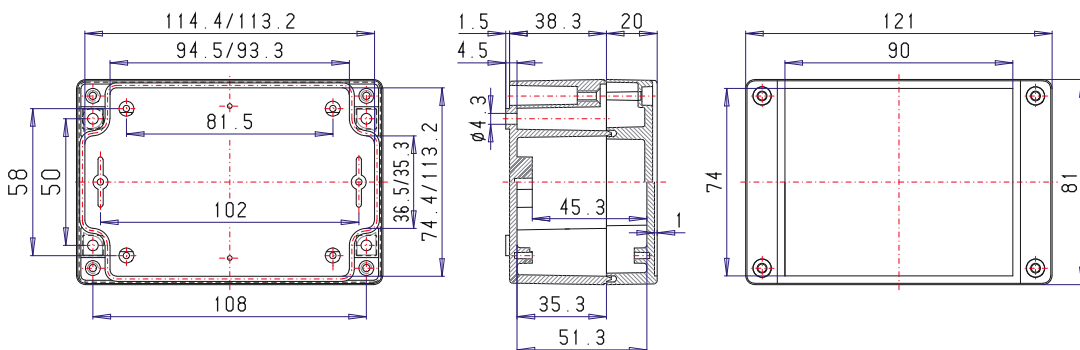
M Collegamento a vite dei cavi a Cable glands x Press étoupe			
A	B	A/B	C/D
C	D	PG 7	2 1
M 16	PG 9	2	1
	PG 11		
M 20	PG 13,5		
	PG 16		
M 25	PG 21		
M 32	PG 29		
M 40	PG 36		
M 50	PG 42		
M 63	PG 48		

## TBA 080



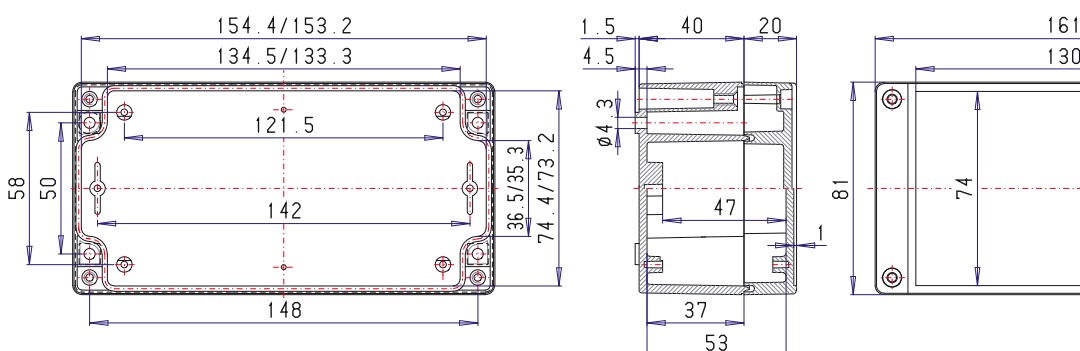
M Collegamento a vite dei cavi a Cable glands x Press étoupe			
A	B	A/B	C/D
C	D	PG 7	4 2
M 16	PG 9	3	1
	PG 11	2	1
M 20	PG 13,5	2	1
	PG 16	2	1
M 25	PG 21		
M 32	PG 29		
M 40	PG 36		
M 50	PG 42		
M 63	PG 48		

## TBA 082



M Collegamento a vite dei cavi a Cable glands x Press étoupe			
A	B	A/B	C/D
C	D	PG 7	8 3
M 16	PG 9	5	2
	PG 11	4	1
M 20	PG 13,5	3	1
	PG 16	3	1
M 25	PG 21		
M 32	PG 29		
M 40	PG 36		
M 50	PG 42		
M 63	PG 48		

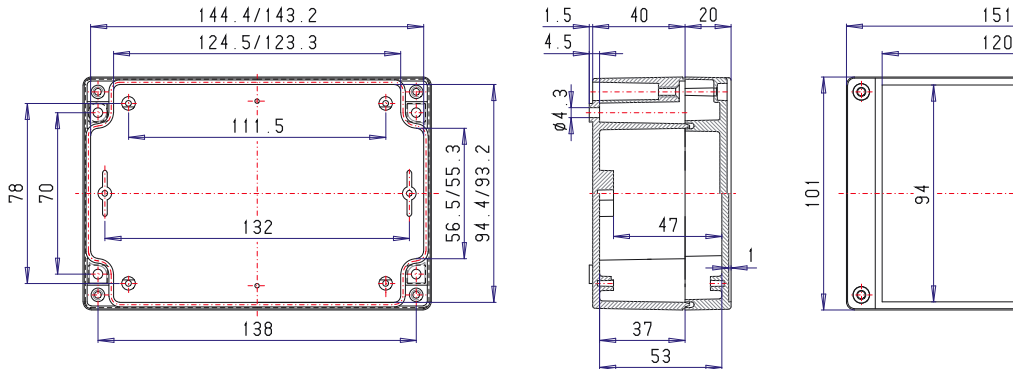
## TBA 084



M Collegamento a vite dei cavi a Cable glands x Press étoupe			
A	B	A/B	C/D
C	D	PG 7	13 3
M 16	PG 9	8	2
	PG 11	6	1
M 20	PG 13,5	5	1
	PG 16	4	1
M 25	PG 21		
M 32	PG 29		
M 40	PG 36		
M 50	PG 42		
M 63	PG 48		



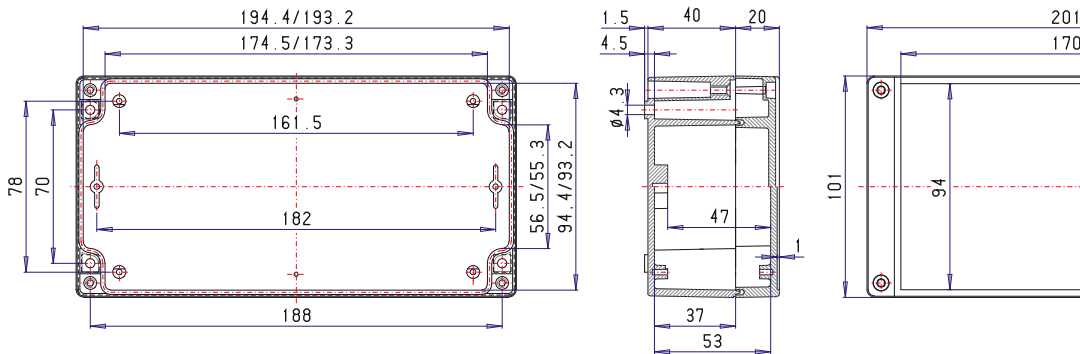
### TBA 102



**M** Collegamento a vite dei cavi  
**a** Cable glands  
**x** Press étoupe

C	A		A/B/C/D	
	B	D	A	B/C/D
			PG 7	16 6
M 16			PG 9	8 4
			PG 11	7 3
M 20			PG 13,5	5 2
			PG 16	3 1
M 25			PG 21	3 1
M 32			PG 29	
M 40			PG 36	
M 50			PG 42	
M 63			PG 48	

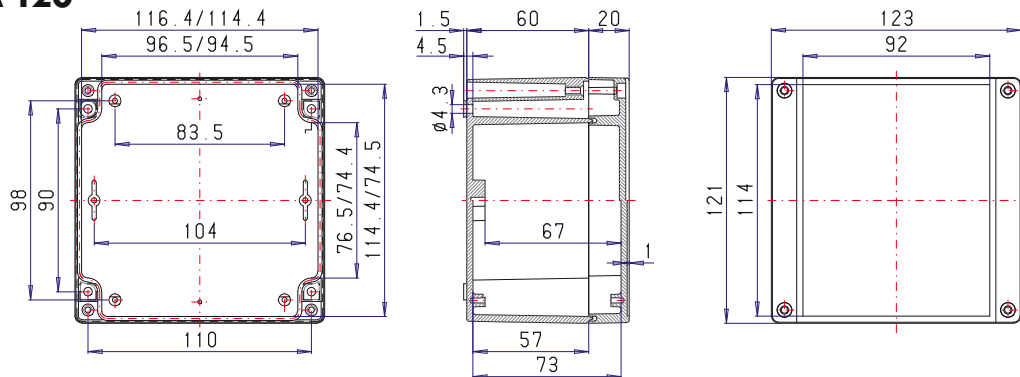
### TBA 104



**M** Collegamento a vite dei cavi  
**a** Cable glands  
**x** Press étoupe

C	A		A/B/C/D	
	B	D	A	B/C/D
			PG 7	23 6
M 16			PG 9	12 4
			PG 11	9 3
M 20			PG 13,5	7 2
			PG 16	5 1
M 25			PG 21	4 1
M 32			PG 29	
M 40			PG 36	
M 50			PG 42	
M 63			PG 48	

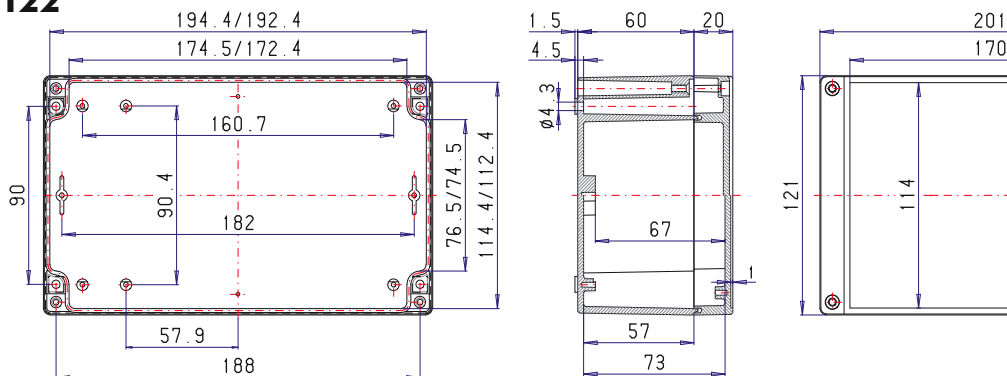
### TBA 120



**M** Collegamento a vite dei cavi  
**a** Cable glands  
**x** Press étoupe

C	A		A/B/C/D	
	B	D	A	B/C/D
			PG 7	15 12
M 16			PG 9	10 9
			PG 11	8 6
M 20			PG 13,5	6 6
			PG 16	6 4
M 25			PG 21	4 3
M 32			PG 29	2 1
M 40			PG 36	1 1
M 50			PG 42	
M 63			PG 48	

### TBA 122

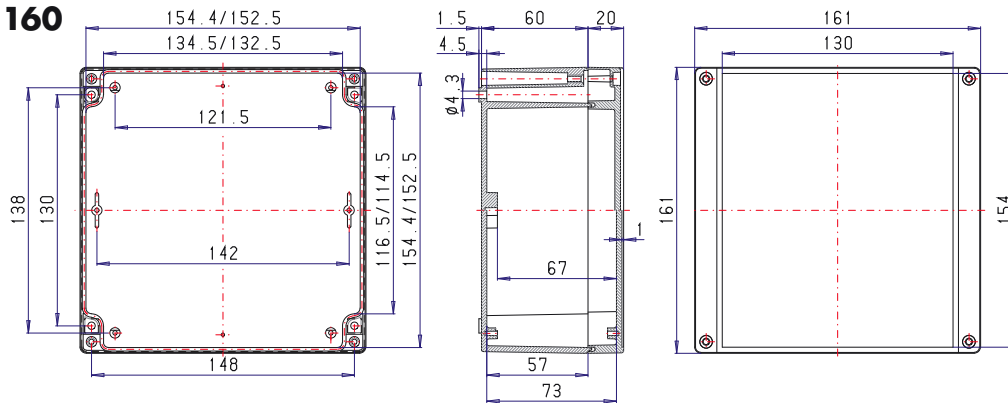


**M** Collegamento a vite dei cavi  
**a** Cable glands  
**x** Press étoupe

C	A		A/B/C/D	
	B	D	A	B/C/D
			PG 7	20 8
M 16			PG 9	16 6
			PG 11	12 4
M 20			PG 13,5	12 4
			PG 16	7 3
M 25			PG 21	4 2
M 32			PG 29	3 1
M 40			PG 36	
M 50			PG 42	
M 63			PG 48	



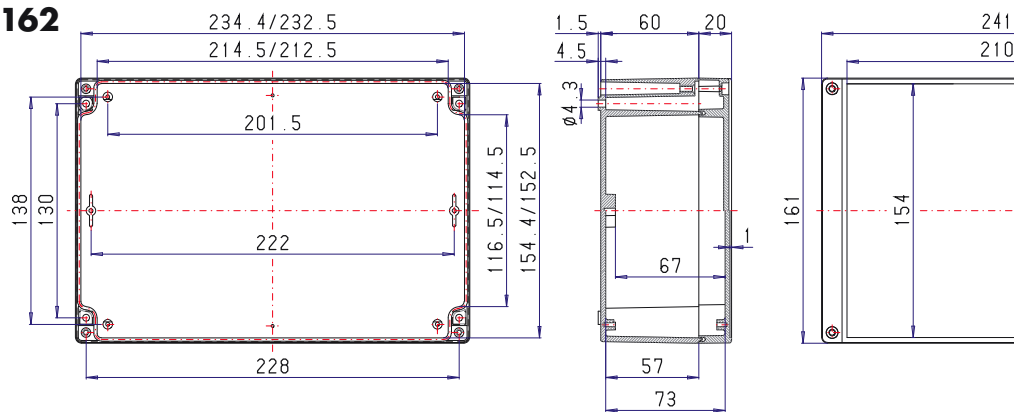
## TBA 160



**M** Collegamento a vite dei cavi  
**a** Cable glands  
**x** Press étoupe

C	A		A/B	C/D
	B	D		
<b>M 16</b>	<b>PG 7</b>	<b>18</b>	<b>16</b>	
	<b>PG 9</b>	<b>10</b>	<b>8</b>	
	<b>PG 11</b>	<b>8</b>	<b>7</b>	
<b>M 20</b>	<b>PG 13,5</b>	<b>6</b>	<b>5</b>	
	<b>PG 16</b>	<b>4</b>	<b>4</b>	
<b>M 25</b>	<b>PG 21</b>	<b>3</b>	<b>3</b>	
<b>M 32</b>	<b>PG 29</b>			
<b>M 40</b>	<b>PG 36</b>			
<b>M 50</b>	<b>PG 42</b>			
<b>M 63</b>	<b>PG 48</b>			

## TBA 162



**M** Collegamento a vite dei cavi  
**a** Cable glands  
**x** Press étoupe

C	A		A/B	C/D
	B	D		
	<b>PG 7</b>	<b>30</b>	<b>16</b>	
<b>M 16</b>	<b>PG 9</b>	<b>24</b>	<b>8</b>	
	<b>PG 11</b>	<b>16</b>	<b>7</b>	
<b>M 20</b>	<b>PG 13,5</b>	<b>16</b>	<b>5</b>	
	<b>PG 16</b>	<b>12</b>	<b>4</b>	
<b>M 25</b>	<b>PG 21</b>	<b>6</b>	<b>3</b>	
<b>M 32</b>	<b>PG 29</b>	<b>4</b>		
<b>M 40</b>	<b>PG 36</b>	<b>2</b>		
<b>M 50</b>	<b>PG 42</b>	<b>2</b>		
<b>M 63</b>	<b>PG 48</b>			