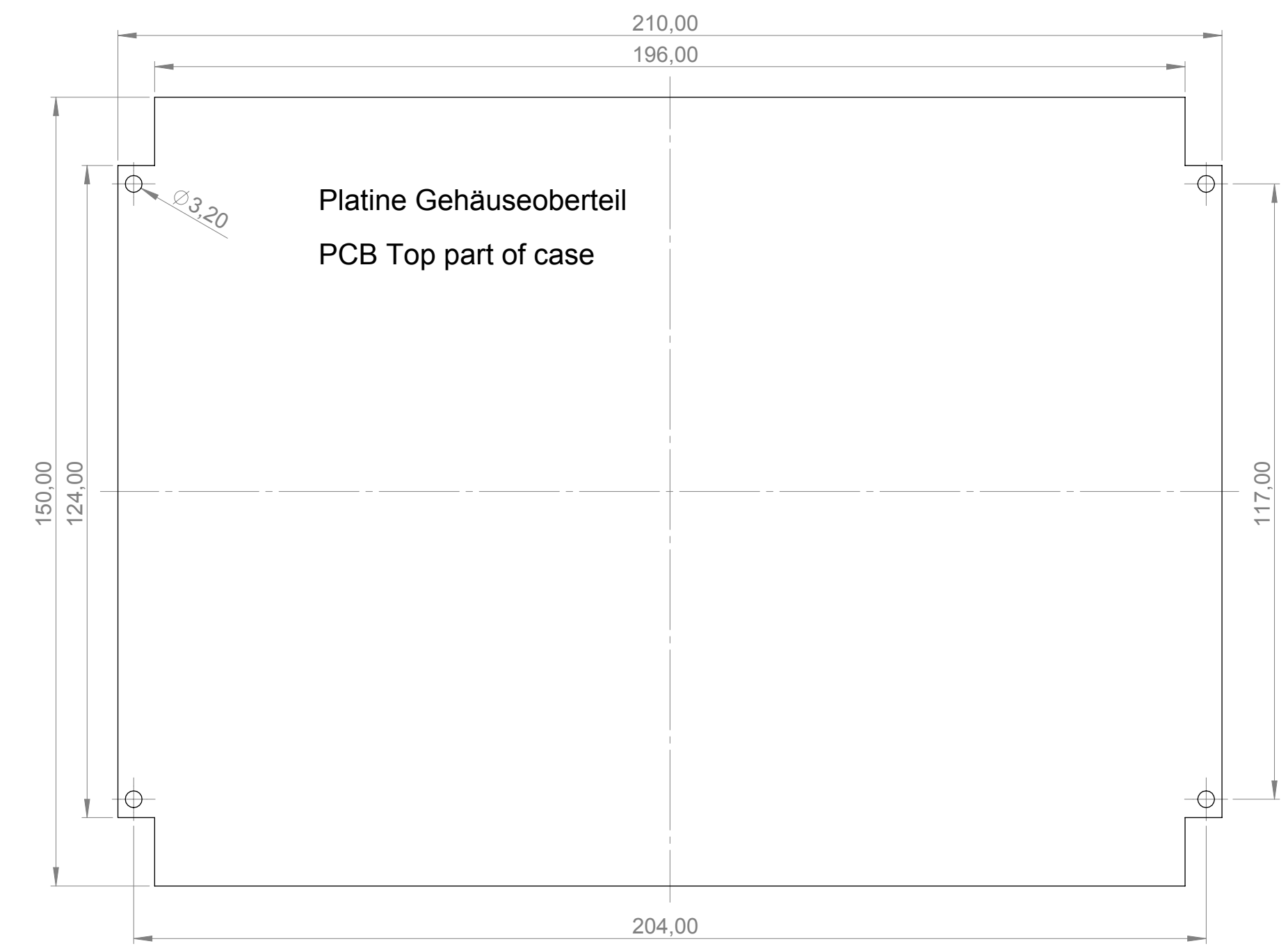
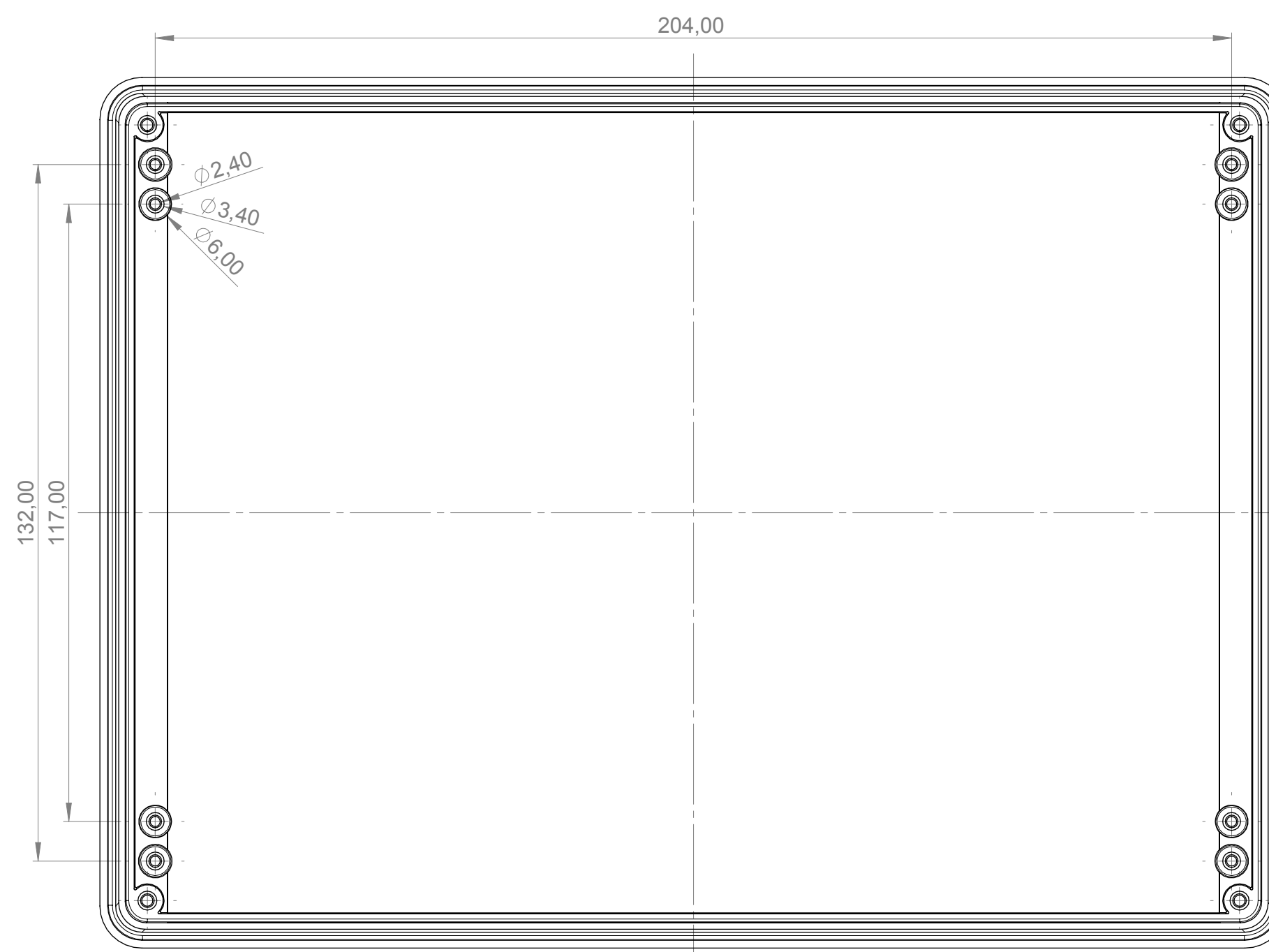


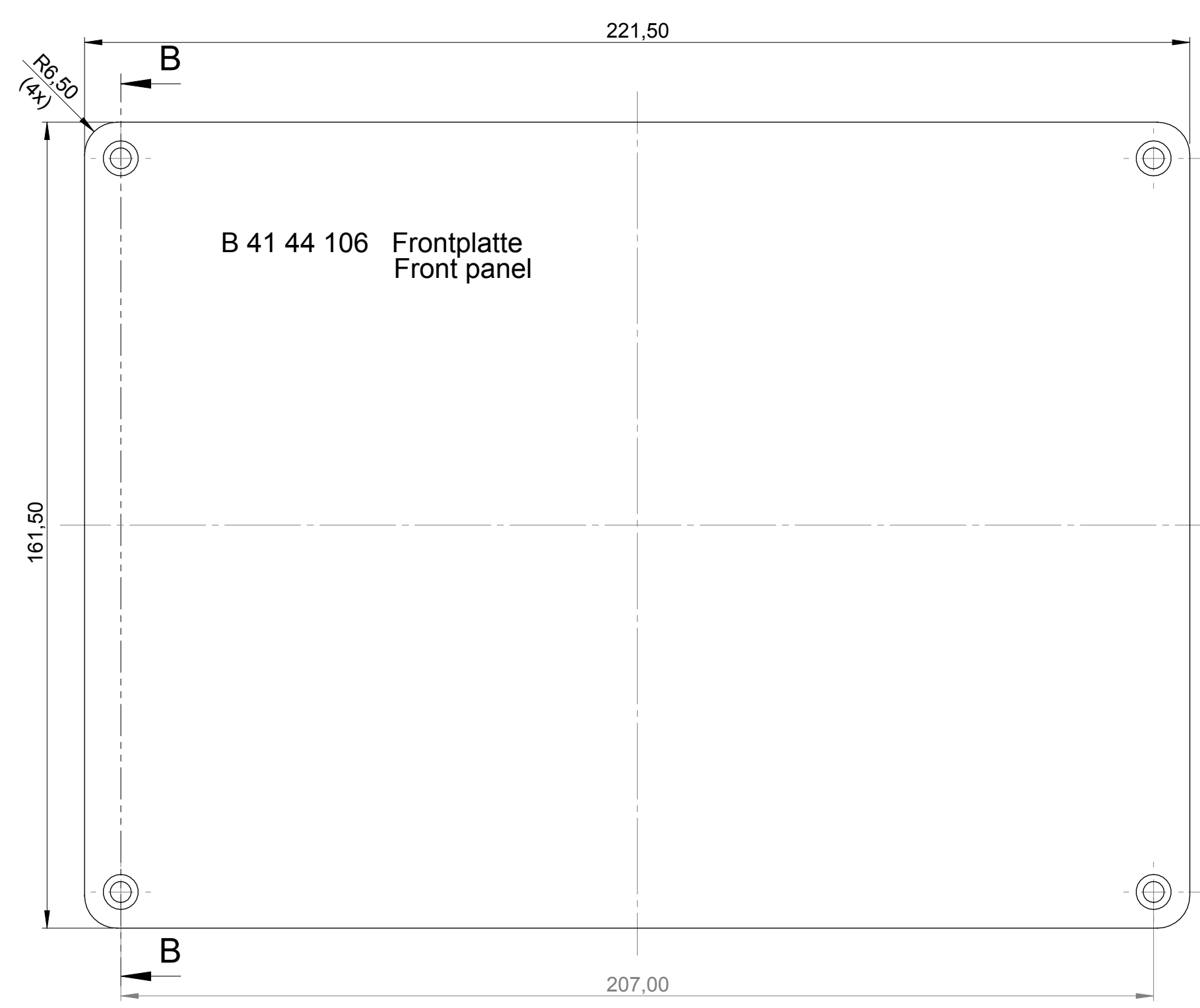
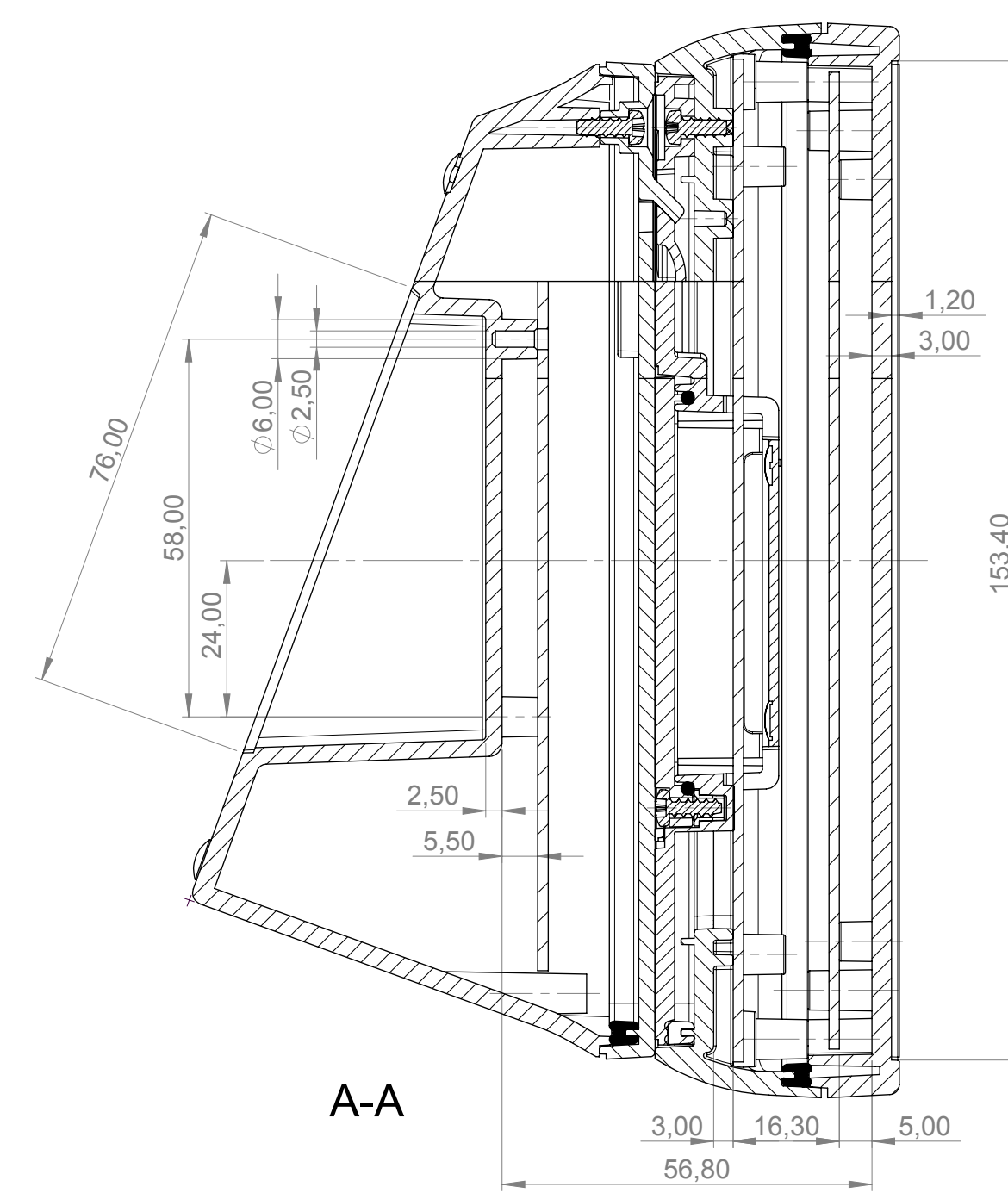
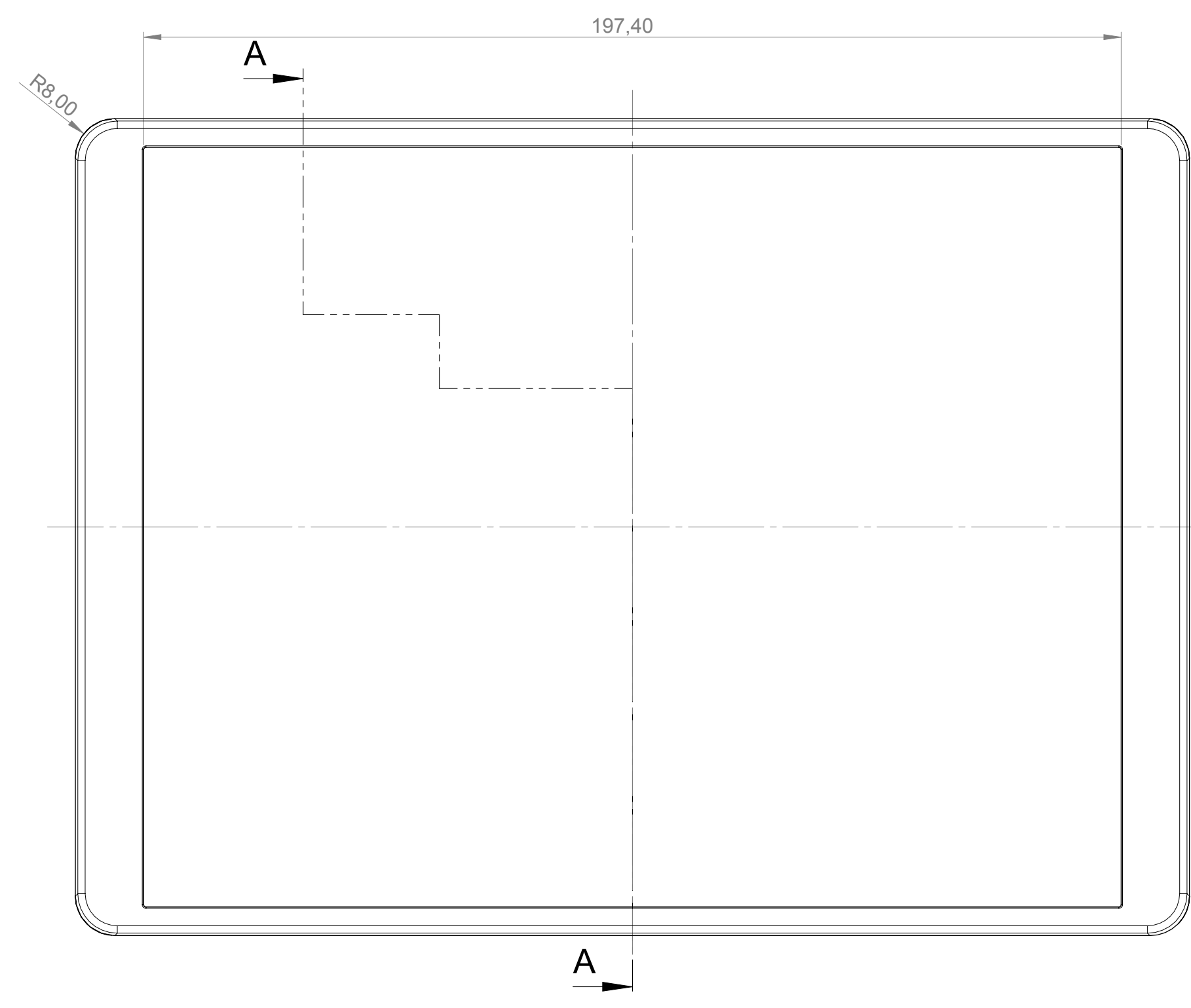
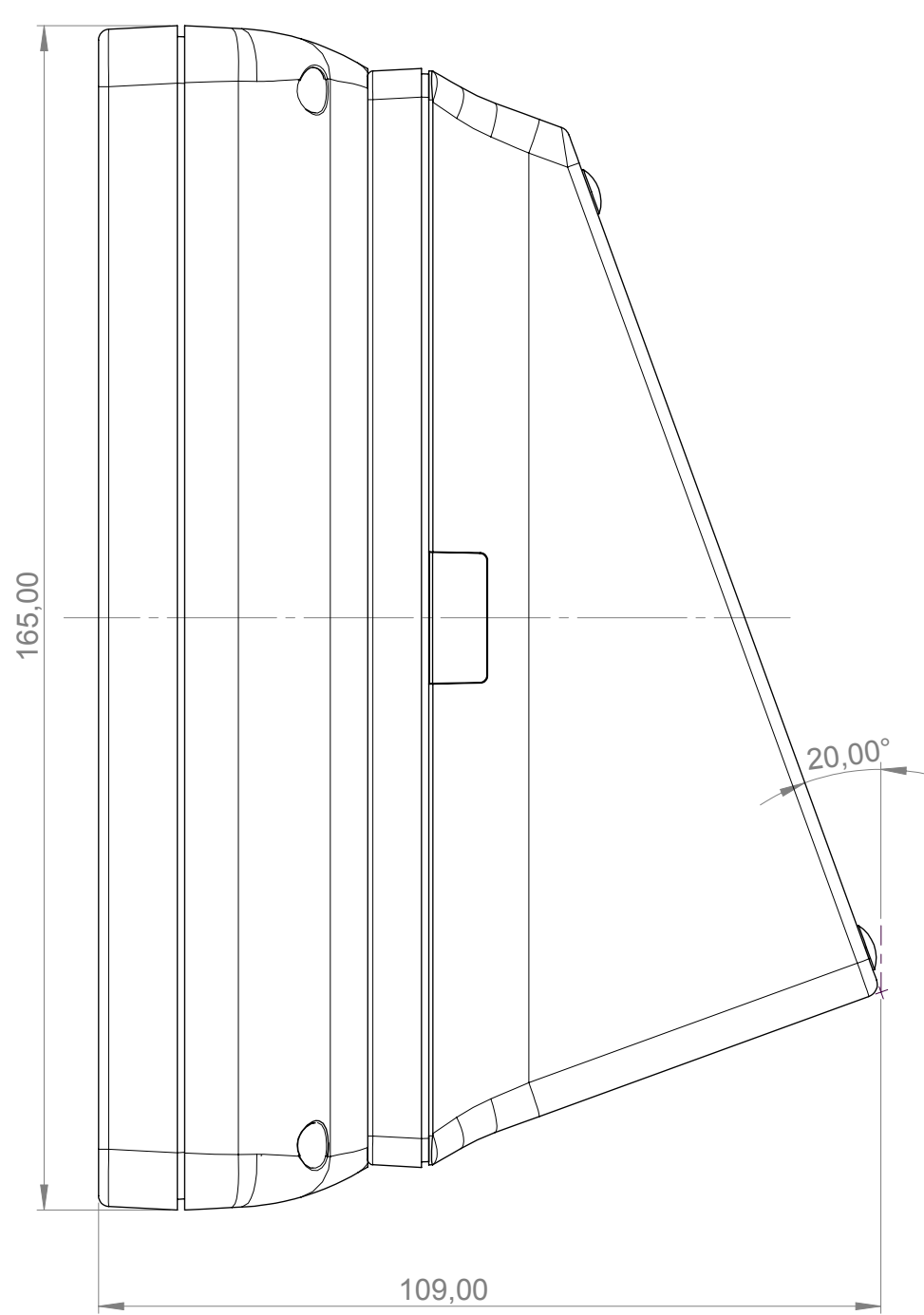
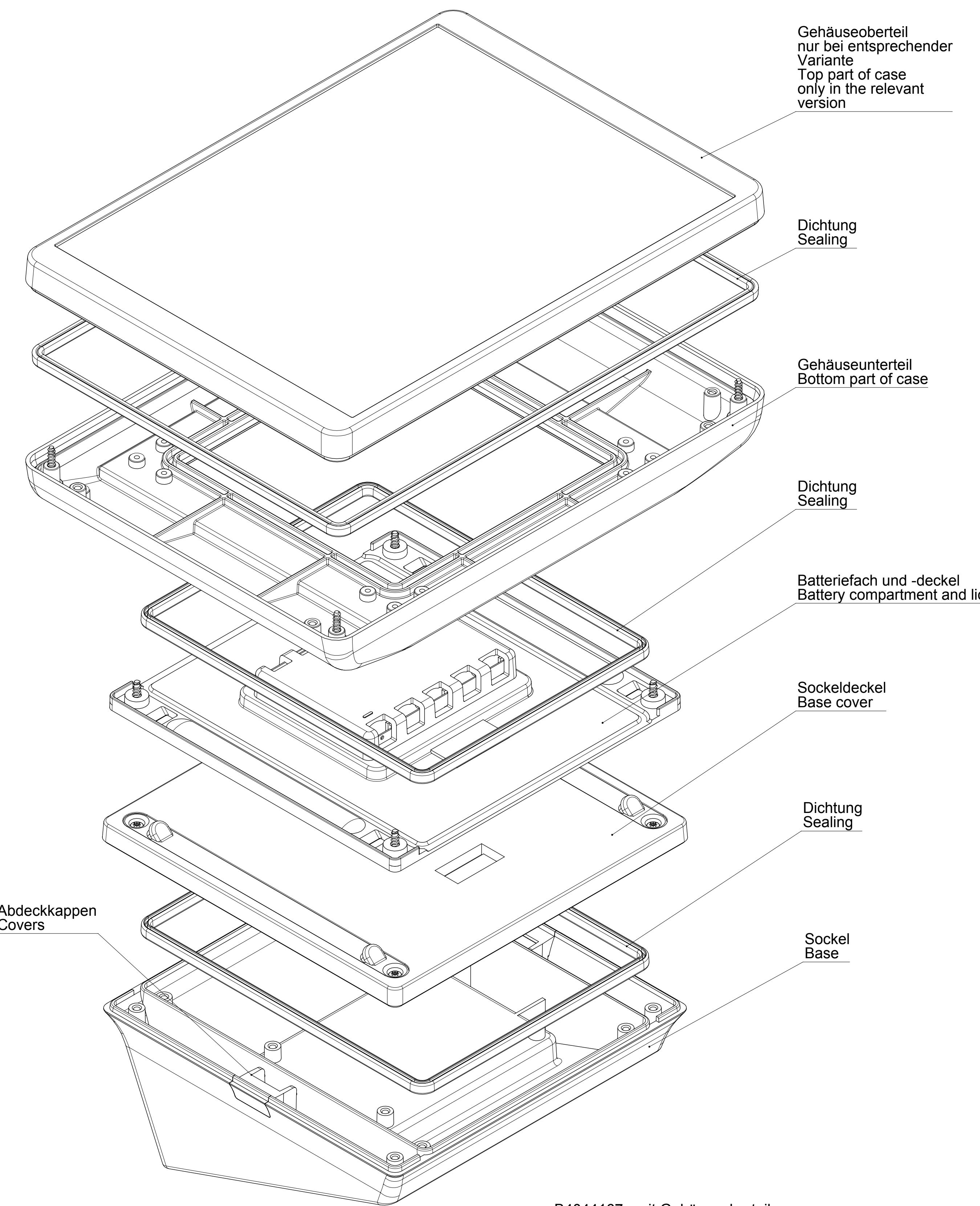
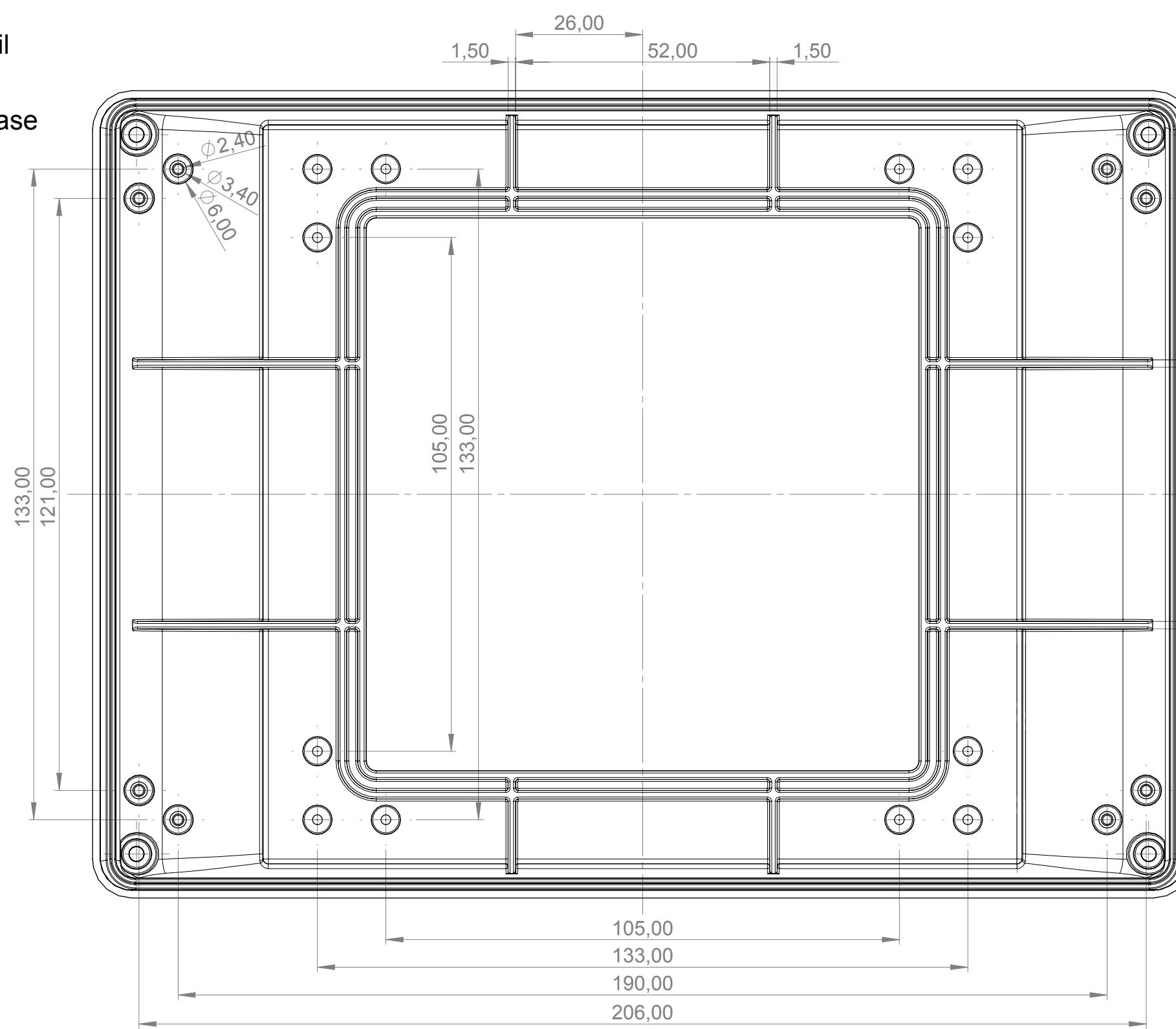
Gehäuseoberteil
Innenansicht
Top part of case
inside view



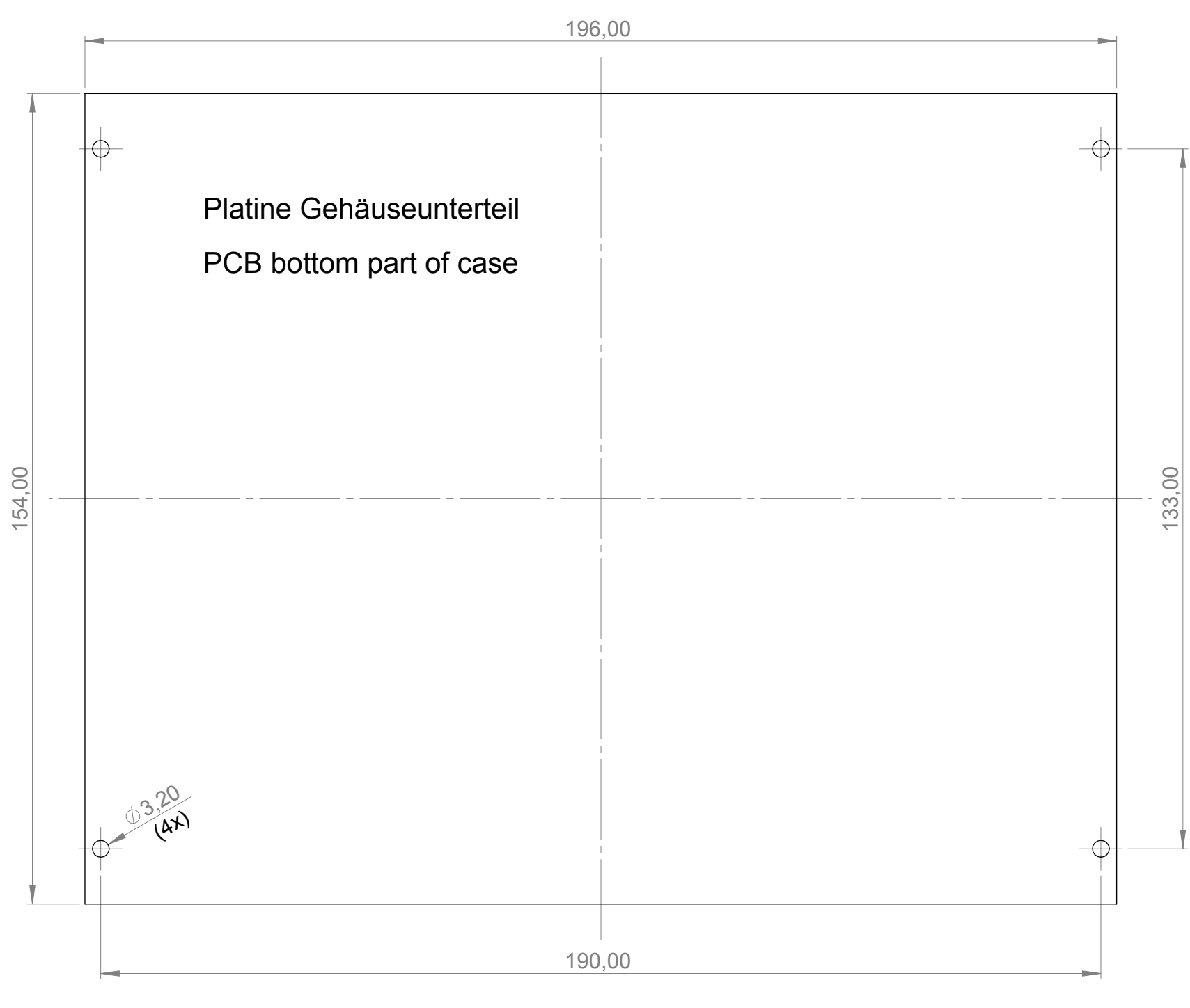
Platine Gehäuseoberteil
PCB Top part of case



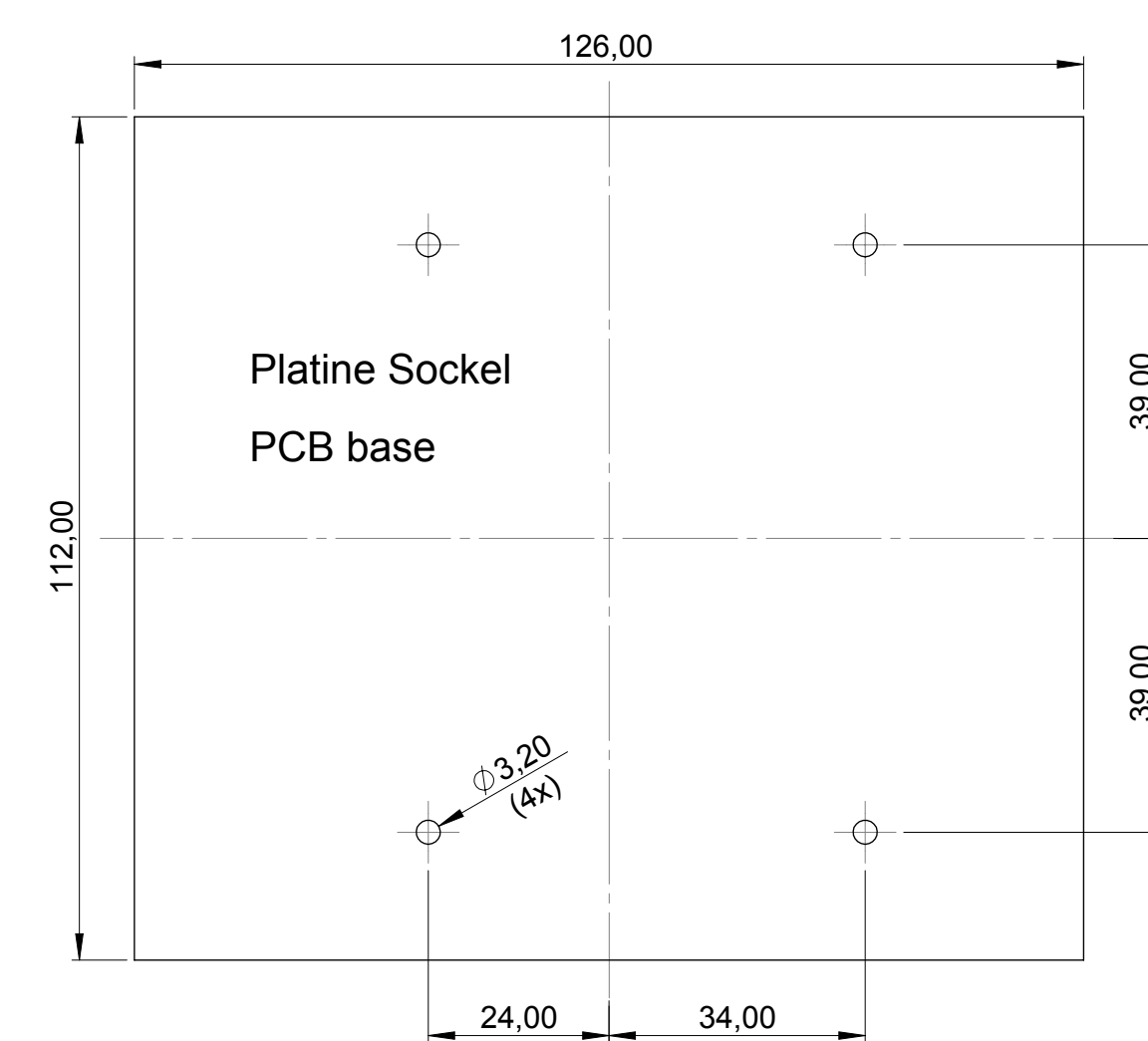
Gehäuseunterteil
Innenansicht
Bottom part of case
inside view



B 41 44 106 Frontplatte
Front panel



Platine Gehäuseunterteil
PCB bottom part of case



Platine Sockel
PCB base

B4044167 mit Gehäuseoberteil
with top part
B4044267 ohne Gehäuseoberteil
without top part